



NOCCHI

EWOLUCJA

NOCCHI MULTI EVO



LIDER W DZIEDZINIE TECHNOLOGII WODY

Grupa Pentair jest liderem na światowym rynku projektowania i produkcji nowoczesnych systemów do uzdatniania oraz urządzeń do pompowania i magazynowania wody. Grupa sukces swojej działalności opiera na ciągłym ulepszaniu i rozwoju nowych produktów, wysokich kompetencjach i etyce firmowej.

Personel firmy Pentair charakteryzuje się szacunkiem dla ludzi i środowiska, pracuje w sposób praktyczny i prawidłowy. Doskonałe relacje z Klientami oraz wysokie standardy jakościowe pozwoliły Firmie Pentair na znalezienie się czołowiec producentów technologii i narzędzi do uzdatniania wody.

SAFE, CLEAN WATER

Misją firmy Pentair jest dostarczenie rosnącej części populacji czystej i bezpiecznej wody: bardzo prężna organizacja działa skutecznie służąc Klientom dzięki rozmieszczonym na całym świecie zakładom produkcyjnym oraz wyspecjalizowanym placówkom handlowym i komercyjnym.



POMPY ELEKTRYCZNE

Pionowe i poziome pompy odśrodkowe; pompy głębinowe do zastosowania domowego, handlowego, w rolnictwie i przemyśle; pompy drenażowe do czystej i brudnej wody; zestawy hydroforowe i zestawy przeciwpożarowe, pompy do systemów ogrzewania i klimatyzacji.



FILTRACJA

Systemy filtracyjne do sektorów przemysłowych, mieszkaniowych i handlowych; wkłady filtracyjne, komponenty do filtracji wody pitnej, pompy do samochodów kempingowych, łodzi, pompy i akcesoria do zastosowań przemysłowych i spożywczych.



UZDATNIANIE WODY

Zawory do kontroli wody w zakresie domowym, handlowym i przemysłowym; zbiorniki i zbiorniki wyrównawcze ciśnieniowe z włókna szklanego; zbiorniki do magazynowania wody.



BASEN

Pełna gama narzędzi i akcesoriów do basenów: filtry, pompy, systemy ogrzewania i oświetlenia, akcesoria do czyszczenia; dozowniki i systemy kontrolne, produkty i akcesoria do fontann i jeziorzek.

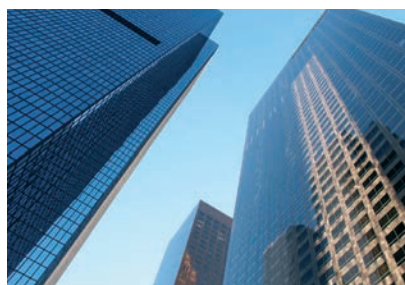


NOCCHI

WATER ENERGY

DIAMO ENERGIA ALLA VOSTRA ACQUA

Założona w 1977 roku firma Nocchi stanowi dziś część Grupy Pentair. Od ponad 30 lat zajmujemy się projektowaniem i produkcją pomp elektrycznych do dystrybucji wody dostarczając naszym klientom produktów i rozwiązań zadowalających wszelkie wymagania. W szerokiej gamie produktów Nocchi każde biuro projektowe oraz dystrybutor produktów hydraulicznych i ciepłno-sanitarnych znajdzie produkty i systemy zadowalające jego potrzeby, związane z zasilaniem w wodę i zwiększaniem ciśnienia w budownictwie mieszkaniowym, nawadnianiu i przemyśle.



SYSTEMY PRZECIWOŻAROWE I CIŚNIENIOWE

Pionowe i poziome pompy odśrodkowe. Pełne systemy do transportowania i podnoszenia ciśnienia wody. Zestawy przeciwpożarowe.



POMPY ELEKTRYCZNE DO ZASTOSOWANIA MIESZKANIOWEGO

Pompy głębinowe, pompy samozasysające, wielostopniowe pompy odśrodkowe i zwarte systemy pompowania wody do prywatnych budynków mieszkalnych, do nawadniania ogrodów i odzyskiwania deszczówki.



POMPY ELEKTRYCZNE DRENAŻOWE

Pompy do transportowania czystej i brudnej wody, ścieków i gnojownicy. Pompy przeznaczone do wielu zastosowań (pompy do basenów, cystern, stacji pompowania itd.).



POMPY ELEKTRYCZNE DO STUDNI KOPANYCH I WIERCONYCH

Pompy głębinowe do nawadniania i pompowania wód podziemnych.

PENTAIR WATER ITALY: ZAKŁAD W PIZIE STAŁ SIĘ W 100% PRZYJAZNY DLA ŚRODOWISKA.



Dzięki realizacji nowoczesnej instalacji fotowoltaicznej umieszczonej na dachu, siedziba w Pizie stała się pierwszym przyjaznym dla środowiska zakładem Pentair

produkującym **100% energii potrzebnej do działalności produkcyjnej.**

Na powierzchni 11 000 m² zainstalowano 4100 paneli słonecznych, które wytwarzają do **1 280 000 kWh** rocznie.

Jedną z głównych zalet jest ograniczenie emisji CO₂ w wysokości **678 400 kg.**

Nasi klienci mogą mieć pewność, że produkty Pentair pochodzące z zakładu w Pizie są w pełni wyprodukowane przy użyciu odnawialnych źródeł energii.

Wyniki osiągnięte dzięki instalacji paneli słonecznych są na bieżąco wskazywane na wielu wyświetlaczach umieszczonych w zakładzie.

Każda wewnętrzna działalność zakładu w Pizie jest ciągle ulepszana pod

względem maksymalnej oszczędności energetycznej i minimalnego wpływu na środowisko.

Biorąc pod uwagę obecne przedsięwzięcia oraz projekty na przyszłość, możemy bez wątplenia stwierdzić, że Pentair jest liderem w zarządzaniu własną działalnością. Świadczą o tym poniższe aspekty:

- Maksymalne poszanowanie środowiska
- Maksymalna oszczędność energetyczna
- Większe bezpieczeństwo dla pracowników
- Maksymalny szacunek dla zdrowia

SPIS

PRODUKT	OPIS	STR.
Multi EVO	ELEKTRYCZNE POMPY ODŚRODKOWE, WIELOSOPNIOWE	6
Multi EVO-E	ELEKTRYCZNE POMPY ODŚRODKOWE, WIELOSOPNIOWE Z FALOWNIKIEM	14
Multi EVO-A	ELEKTRYCZNE POMPY ODŚRODKOWE, WIELOSOPNIOWE SAMOZASYSAJĄCE	22
FP/Multi EVO-A	POMPY ELEKTRYCZNE Z ELEKTRONICZNYM URZĄDZENIEM STERUJĄCYM I ZABEZPIECZENIEM	28
WP/Multi EVO-A	ZESTAWY HYDROFOROWE Z POZIOMYM ZBIORNIKIEM WYRÓWNAWCZYM	32
Multi EVO-SP	ELEKTRYCZNE POMPY ODŚRODKOWE, WIELOSOPNIOWE - SPECIAL	36
EASY20/Multi EVO	ZESTAWY HYDROFOROWE Z DWIEMA POMPAMI ELEKTRYCZNYMI STEROWANYMI PRESOSTATAMI	40
VARIO 1-20/Multi EVO-E	ZESTAWY HYDROFOROWE Z DWIEMA POMPAMI ELEKTRYCZNYMI O ZMIENNEJ PRĘDKOŚCI	48

Wskazane w niniejszym katalogu dane techniczne są przybliżone i mogą się różnić od rzeczywistych.
Firma Pentair zastrzega sobie prawo do zmiany opisanej charakterystyki bez uprzedzenia, jeżeli uzna je za konieczne.

NOCCHI Multi EVO

ELEKTRYCZNE POMPY ODŚRODKOWE, WIELOSOPNIOWE

NEW
PENTAIR



ACS

Multi EVO jest poziomą, elektryczną pompą odśrodkową, wielostopniową z otworem ssawnym z gwintem osiowym i otworem tłocznym z gwintem radialnym. Innowacyjny system hydrauliczny o wysokiej sprawności jest podłączany do nowej generacji silnika z uszczelnieniem mechanicznym.

Wszystkie modele są certyfikowane do zastosowania przy wodzie pitnej (ACS i DM174)

ZALETY

Pompy elektroniczne Multi EVO cechują się następującymi zaletami:

- Niskie zużycie energii dzięki systemowi hydraulicznemu o wysokiej sprawności
- Wysoka sprawność
- Niezawodność - dzięki solidnemu i nowoczesnemu wykonaniu
- Bardzo cicha praca pompy - większy komfort dla użytkownika dzięki cichemu funkcjonowaniu
- Zwarta budowa
- Szeroka gama

CHARAKTERYSTYKA:

POMPA

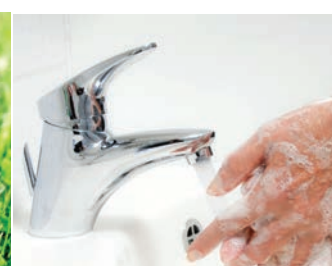
- Parametry hydrauliczne ISO 9906:2012 - Stopień 3B
- Rodzaj cieczy: czysta woda bez frakcji stałych zawieszonych cząsteczek lub materiału ściernego
- Maksymalna temperatura cieczy 50°C
- Maksymalne ciśnienie robocze 8 bar
- Maksymalna zalecana wysokość zasysania 6 m z zaworem stopowym

ZASTOSOWANIE

- Podnoszenie ciśnienia i zasilanie
- Nawadnianie

SILNIK

- Zamknięty, chłodzony powietrzem (TEFC)
- 2-biegunowy, 50 Hz (n=2850 obr./min)
- IE3 trójfazowy AC ($\geq 0,75$ kW)
- Poziomochrony: IP55
- Klasa izolacji: F
- Maksymalna temperatura otoczenia 40°C
- Zasilanie jednofazowe z umieszczonym na stałe kondensatorem i wbudowaną w uzwojenie silnika ochroną termiczną



NOCCHI Multi EVO

ELEKTRYCZNE POMPY ODŚRODKOWE, WIELOSOPNIOWE

CHARAKTERYSTYKA KONSTRUKCYJNA

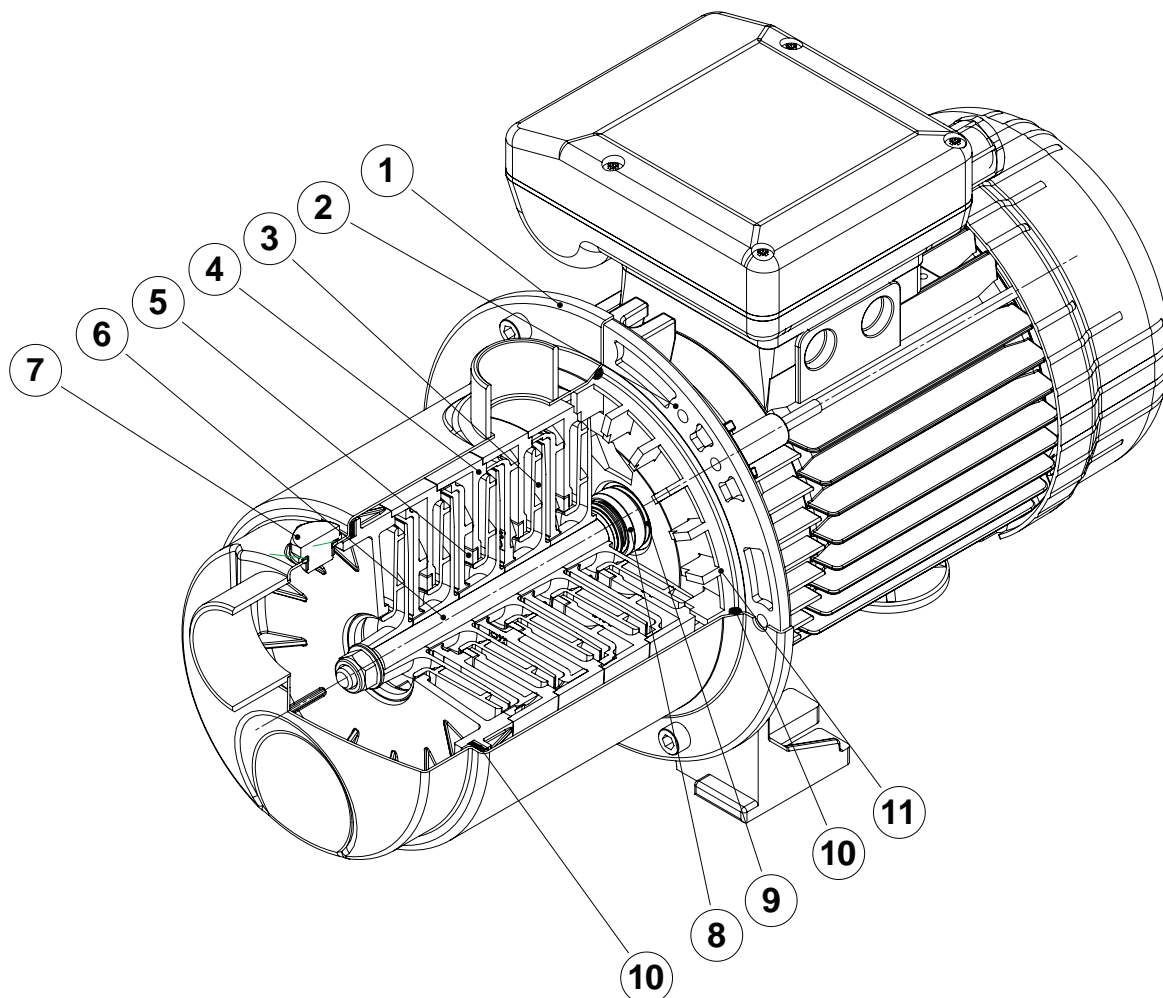


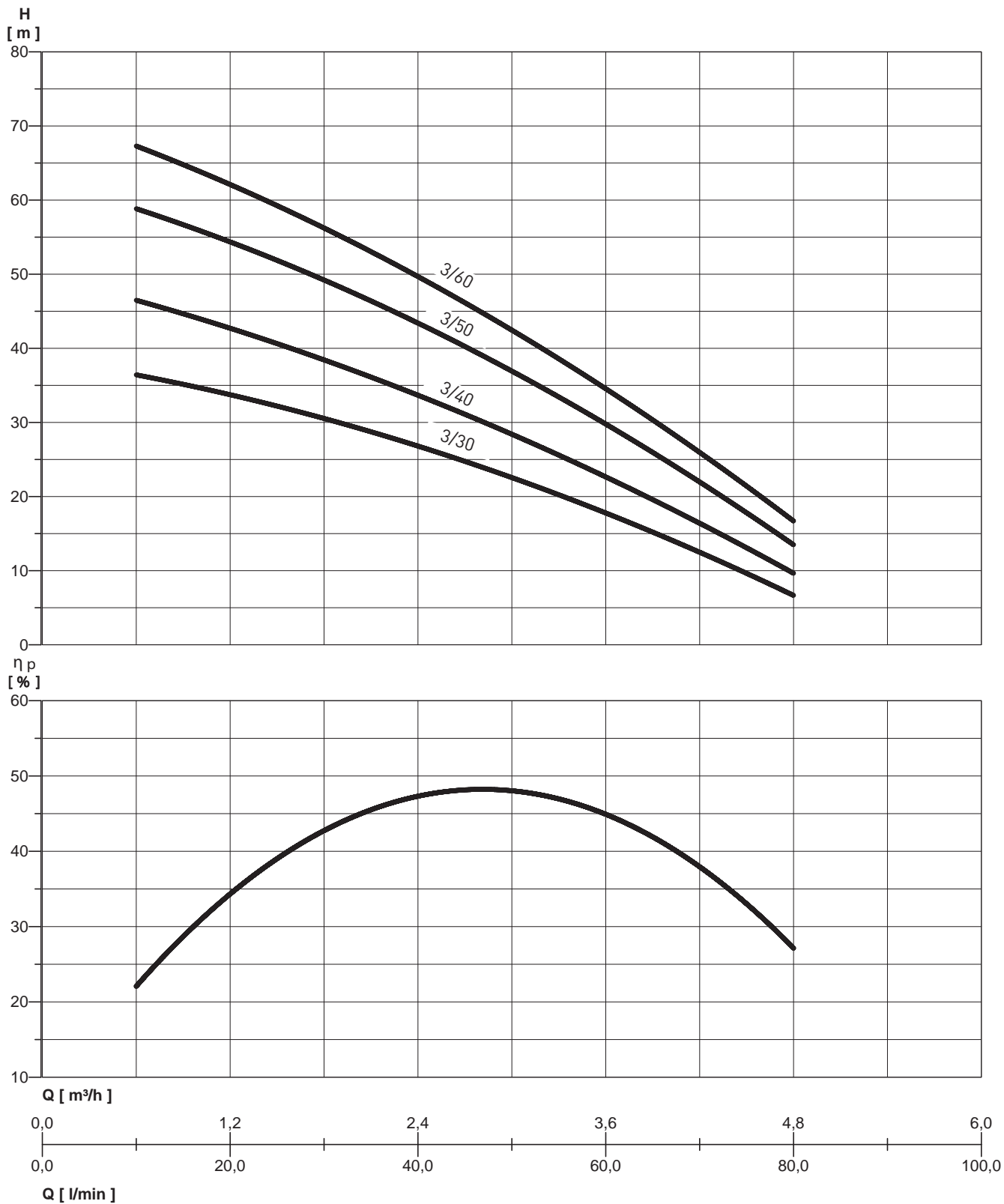
TABELA MATERIAŁÓW

Odn.	Komponent	Materiał
1	Korpus pompy	Stal nierdzewna Europa: EN10088-1 X5CrNi18-10 (1.4301) USA: AISI 304
2	Podstawa silnika	Aluminium odlewane ciśnieniowo
3	Wirnik	PPO wzmocniony włóknem szklanym
4	Dyfuzor	PPO wzmocniony włóknem szklanym
5	Pierścien	PTFE
6	Wał (część hydrauliczna)	Stal nierdzewna Europa: EN10088-1 X5CrNi18-10 (1.4301) USA: AISI 304
7	Kurki wlewowe / spustowe	Stal nierdzewna Europa: EN10088-1 X8CrNiS18-9 (1.4305) USA: AISI 303
8	Uszczelnienie mechaniczne	Węgiel grafit / NBR / SS Europa: EN10088-1 X5CrNi18-10 (1.4301) USA: AISI 304
9	Pierścień dociskowy	Ceramika / NBR
10	Uszczelki	NBR 70 Shore A
11	Oprawa na uszczelki	PPO wzmocniony włóknem szklanym

NOCCHI Multi EVO 3

ELEKTRYCZNE POMPY ODŚRODKOWE, WIELOSOPNIOWE

PARAMETRY HYDRAULICZNE

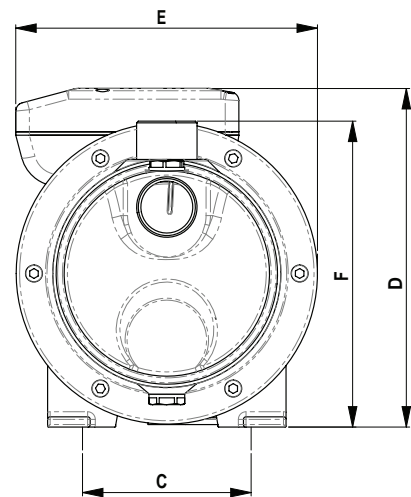
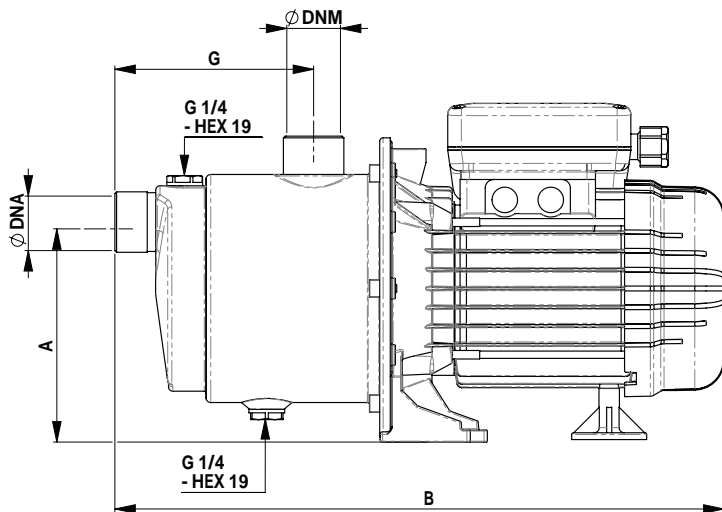


NOCCHI Multi EVO 3

ELEKTRYCZNE POMPY ODŚRODKOWE, WIELOSOPNIOWE

TABELA OSIĄGÓW

MODEL	Moc znamionowa (P2)		Moc pobierana (P1)		Napięcie (V)	In (A)	μF	Q	całkowita wysokość ciśnienia w metrach słupa wody							
	HP	kW	HP	kW					l/min	10	20	30	40	50	60	80
									0,6	1,2	1,8	2,4	3	3,6	4,8	
Multi EVO 3-30 M	0,54	0,4	0,87	0,65	1 ~ 230	2,95	12,5	całkowita wysokość ciśnienia w metrach słupa wody	36	34	31	27	22,5	17	7	
Multi EVO 3-30 T	0,54	0,4	0,87	0,65	3 ~ 230/400	2,3 / 1,3	---		46	43	39	34	28	22	10	
Multi EVO 3-40 M	0,74	0,55	1,1	0,8	1 ~ 230	3,7	12,5		58	55	50	44	36	29	14	
Multi EVO 3-40 T	0,71	0,53	1,05	0,78	3 ~ 230/400	2,7 / 1,55	---		67	62	57	50	42	34	17	
Multi EVO 3-50 M	0,94	0,7	1,34	1	1 ~ 230	4,4	16									
Multi EVO 3-50 T	0,94	0,7	1,34	1	3 ~ 230/400	3,3 / 1,9	---									
Multi EVO 3-60 M	1,2	0,9	1,68	1,25	1 ~ 230	5,8	20									
Multi EVO 3-60 T	1,1	0,82	1,57	1,17	3 ~ 230/400	3,5 / 2	---									



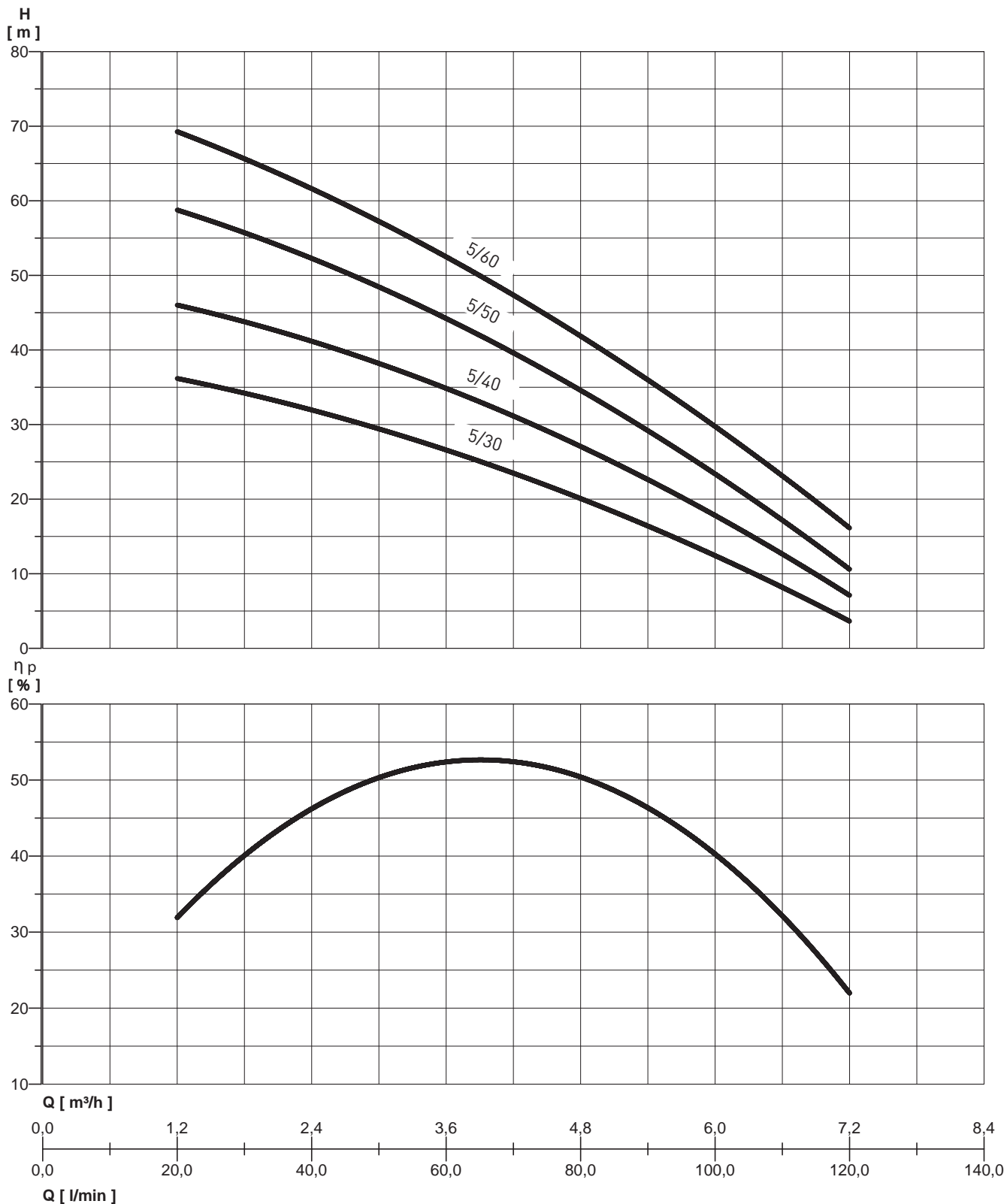
WYMIARY I CIĘŻAR

MODEL	Wymiary w mm									Ciężar (kg)
	A	B	C	D	E	F	G	DNA	DNM	
Multi EVO 3-30 M	129	356	100	199	177	180	116	1"	1"	6,7
Multi EVO 3-30 T	129	356	100	199	177	180	116	1"	1"	6,7
Multi EVO 3-40 M	129	356	100	199	177	180	116	1"	1"	7,1
Multi EVO 3-40 T	129	356	100	199	177	180	116	1"	1"	7,1
Multi EVO 3-50 M	129	400	100	207	177	180	139	1"	1"	9,1
Multi EVO 3-50 T	129	400	100	207	177	180	139	1"	1"	9,1
Multi EVO 3-60 M	129	422	100	207	177	180	161	1"	1"	10,8
Multi EVO 3-60 T	129	422	100	207	177	180	161	1"	1"	10,8

NOCCHI Multi EVO 5

ELEKTRYCZNE POMPY ODŚRODKOWE, WIELOSOPNIOWE

PARAMETRY HYDRAULICZNE

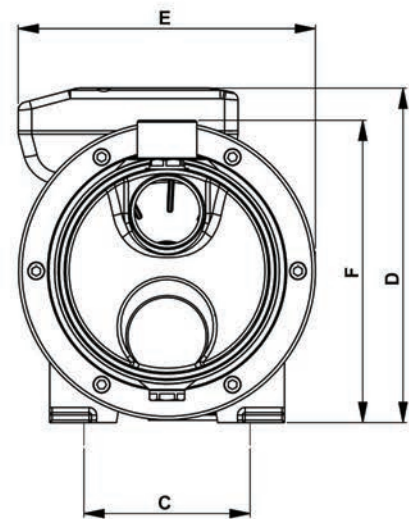
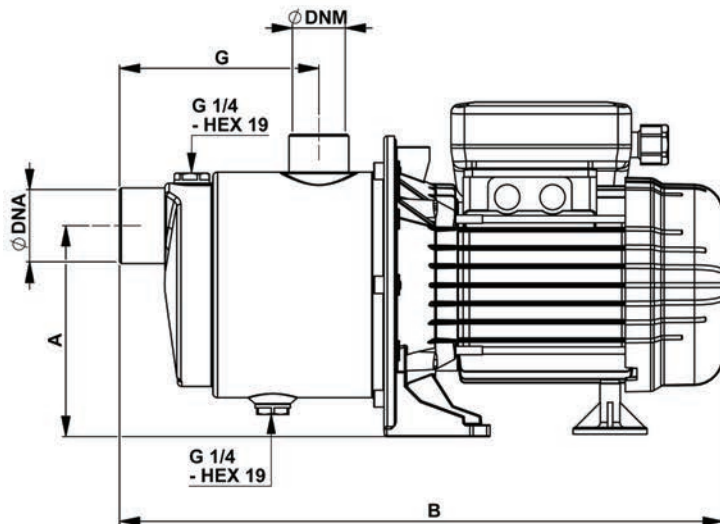


NOCCHI Multi EVO 5

ELEKTRYCZNE POMPY ODŚRODKOWE, WIELOSOPNIOWE

TABELA OSIĄGÓW

MODEL	Moc znamionowa (P2)		Moc pobierana (P1)		Napięcie (V)	In (A)	μF	Q	całkowita wysokość ciśnienia w metrach słupa wody								
	HP	kW	HP	kW					l/min	20	30	40	50	60	80	100	120
									m³/h	1,2	1,8	2,4	3	3,6	4,8	6	7,2
Multi EVO 5-30 M	0,75	0,55	1,1	0,8	1 ~ 230	3,7	12,5		36	34	32	30	27	19,5	12	4	
Multi EVO 5-30 T	0,71	0,53	1,05	0,78	3 ~ 230/400	2,7 / 1,55	---		46	44	41	38	35	27	18	7	
Multi EVO 5-40 M	1	0,75	1,5	1,1	1 ~ 230	4,7	16		58	56	53	49	44	34	23	11	
Multi EVO 5-40 T	1	0,75	1,5	1,1	3 ~ 230/400	3,5 / 2	---		69	66	62	57	52	42	30	16	
Multi EVO 5-50 M	1,27	0,95	1,8	1,35	1 ~ 230	6,2	20										
Multi EVO 5-50 T	1,2	0,9	1,68	1,25	3 ~ 230/400	3,7 / 2,1	---										
Multi EVO 5-60 M	1,6	1,2	2,2	1,65	1 ~ 230	7,5	31,5										
Multi EVO 5-60 T	1,6	1,2	2,1	1,57	3 ~ 230/400	5,3 / 3,1	---										



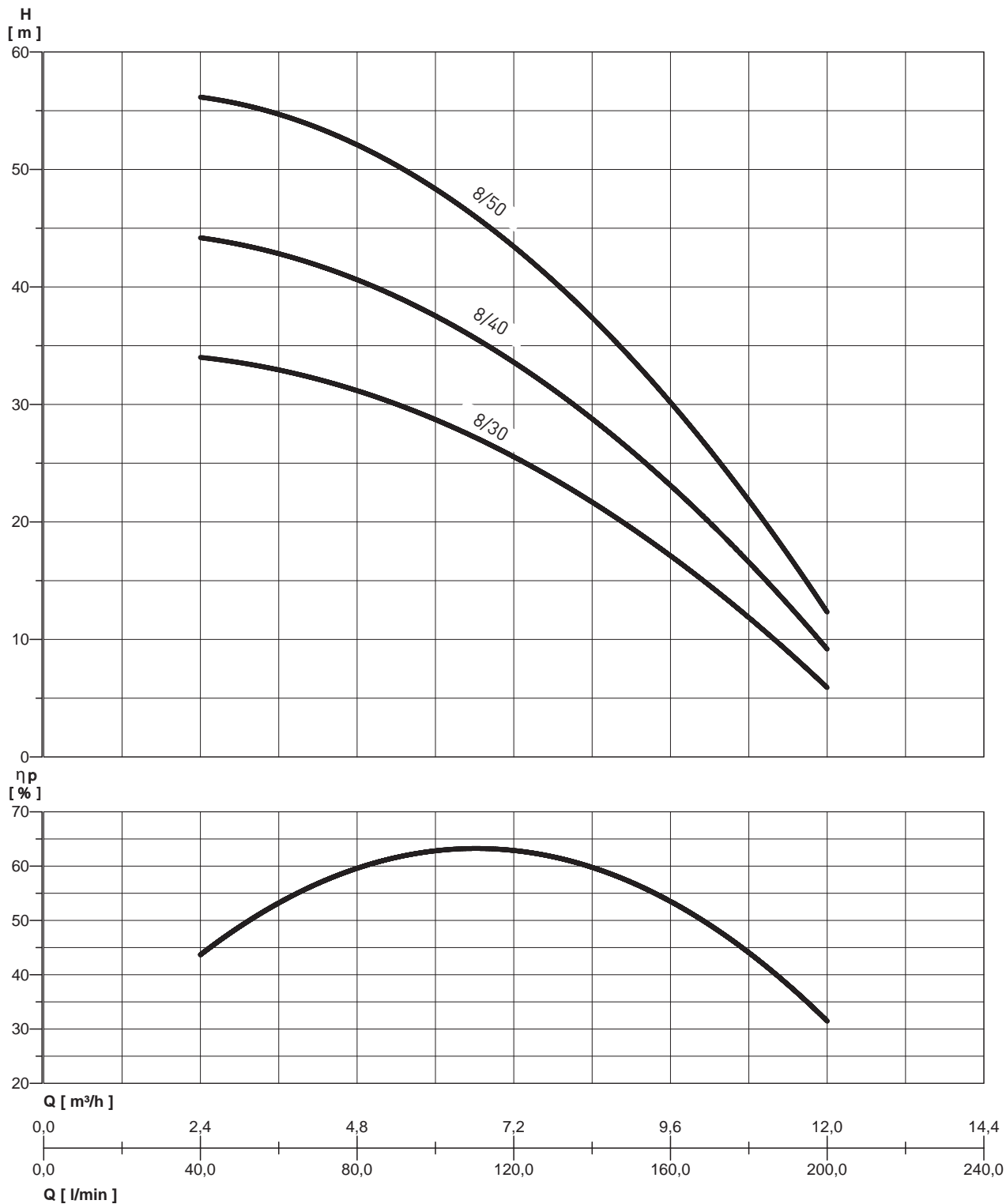
WYMIARY I CIĘŻAR

MODEL	Wymiary w mm									Ciężar (kg)
	A	B	C	D	E	F	G	DNA	DNM	
Multi EVO 5-30 M	125	360	100	199	177	180	119	1" 1/4	1"	7,1
Multi EVO 5-30 T	125	360	100	199	177	180	119	1" 1/4	1"	7,1
Multi EVO 5-40 M	125	380	100	207	177	180	119	1" 1/4	1"	8,8
Multi EVO 5-40 T	125	380	100	207	177	180	119	1" 1/4	1"	8,8
Multi EVO 5-50 M	125	402	100	207	177	180	142	1" 1/4	1"	10,4
Multi EVO 5-50 T	125	402	100	207	177	180	142	1" 1/4	1"	10,4
Multi EVO 5-60 M	125	457	100	215	203	180	164	1" 1/4	1"	13,5
Multi EVO 5-60 T	125	457	100	215	177	180	164	1" 1/4	1"	13,5

NOCCHI Multi EVO 8

ELEKTRYCZNE POMPY ODŚRODKOWE, WIELOSOPNIOWE

PARAMETRY HYDRAULICZNE

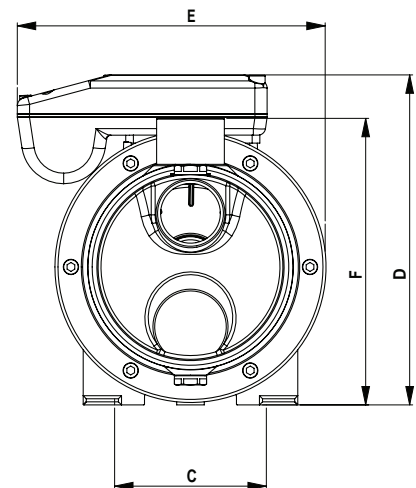
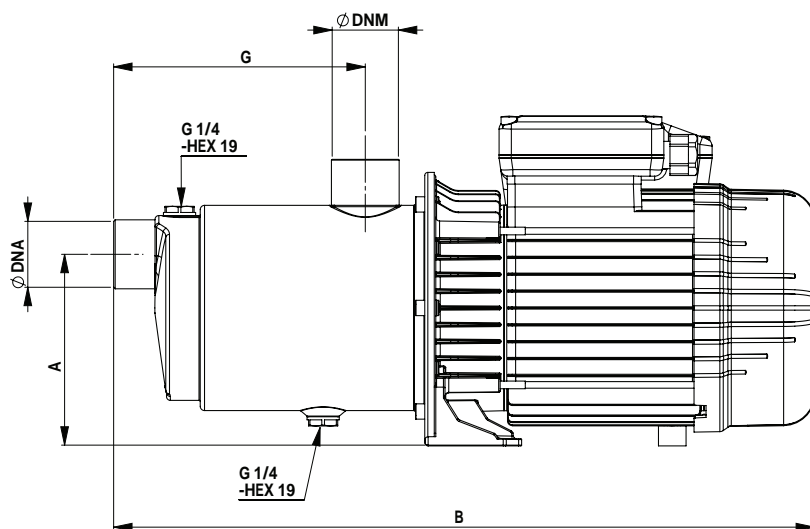


NOCCHI Multi EVO 8

ELEKTRYCZNE POMPY ODŚRODKOWE, WIELOSOPNIOWE

TABELA OSIĄGÓW

MODEL	Moc znamionowa (P2)		Moc pobierana (P1)		Napięcie (V)	In (A)	μF	Q	całkowita wysokość ciśnienia w metrach słupa wody								
	HP	kW	HP	kW					40	60	80	100	120	140	160	180	200
								l/min	2,4	3,6	4,8	6	7,2	8,4	9,6	10,8	12
Multi EVO 8-30 M	1,2	0,9	1,7	1,28	1 ~ 230	5,9	20	całkowita wysokość ciśnienia w metrach słupa wody	34	33,5	31	29	25,5	22	16,5	12	6
Multi EVO 8-30 T	1,2	0,9	1,6	1,2	3 ~ 230/400	3,7 / 2,1	---		44,5	42,5	40,5	37,5	34	29	23	16	9,5
Multi EVO 8-40 M	1,6	1,2	2,23	1,66	1 ~ 230	7,7	31,5		56,5	54,5	51,5	48,5	44	37,5	30	21,5	12,5
Multi EVO 8-40 T	1,6	1,18	2	1,5	3 ~ 230/400	5 / 2,95	---										
Multi EVO 8-50 M	1,9	1,4	2,7	2	1 ~ 230	9	35										
Multi EVO 8-50 T	1,9	1,4	2,6	1,95	3 ~ 230/400	6,7 / 4	---										



WYMIARY I CIĘŻAR

MODEL	Wymiary w mm									Ciężar (kg)
	A	B	C	D	E	F	G	DNA	DNM	
Multi EVO 8-30 M	125	398	100	207	177	187	137	1 1/4	1 1/4	10,5
Multi EVO 8-30 T	125	398	100	207	177	187	137	1 1/4	1 1/4	10,5
Multi EVO 8-40 M	125	430	100	215	203	187	137	1 1/4	1 1/4	13,4
Multi EVO 8-40 T	125	430	100	215	177	187	137	1 1/4	1 1/4	13,4
Multi EVO 8-50 M	125	457	100	215	203	187	164	1 1/4	1 1/4	14,5
Multi EVO 8-50 T	125	457	100	215	177	187	164	1 1/4	1 1/4	14,5

NOCCHI Multi EVO-E

ELEKTRYCZNE POMPY ODŚRODKOWE, WIELOSOPNIOWE Z FALOWNIKIEM

NEW
PENTAIR



ACS

System składa się z poziomej pompy elektrycznej odśrodkowej wielostopniowej Multi EVO-E i systemu kontroli elektronicznej CPS (falownik), który umożliwia utrzymanie stałego ciśnienia w instalacji poprzez zmniejszanie lub zwiększanie prędkości obrotów silnika pompy elektrycznej.

Wszystkie modele są certyfikowane do zastosowania przy wodzie pitnej (ACS i DM174)

ZALETY

Pompy elektroniczne Multi EVO-E cechują się następującymi zaletami:

- Niezawodność - dzięki solidnemu i nowoczesnemu wykonaniu
- Bardzo cicha praca pompy - większy komfort dla użytkownika dzięki cichemu funkcjonowaniu
- Zwarta budowa
- Bardzo szerokie możliwości zastosowania
- Efektywne zalewanie pompy

CHARAKTERYSTYKA:

POMPA

- Parametry hydrauliczne ISO 9906:2012 - Stopień 3B
- Rodzaj cieczy: czysta woda bez frakcji stałych zawieszonych cząsteczek lub materiału ściernego
- Maksymalna temperatura cieczy 50°C
- Maksymalne ciśnienie robocze 8 bar
- Maksymalna zalecana wysokość zasysania 6 m z zaworem stopowym

SILNIK

- Zamknięty, chłodzony powietrzem (TEFC)
- 2-biegunowy, 50 Hz (n=2850 obr./min)
- IE3 trójfazowy AC ($\geq 0,75$ kW)
- Poziom ochronny: IP55
- Klasa izolacji: F
- Maksymalna temperatura otoczenia 40°C
- Zasilanie jednofazowe



ZASTOSOWANIE

- Podnoszenie ciśnienia i zasilanie
- Nawadnianie
- Instalacje myjące
- Użycie wody deszczowej



NOCCHI Multi EVO-E

ELEKTRYCZNE POMPY ODŚRODKOWE, WIELOSOPNIOWE Z FALOWNIKIEM

CHARAKTERYSTYKA KONSTRUKCYJNA

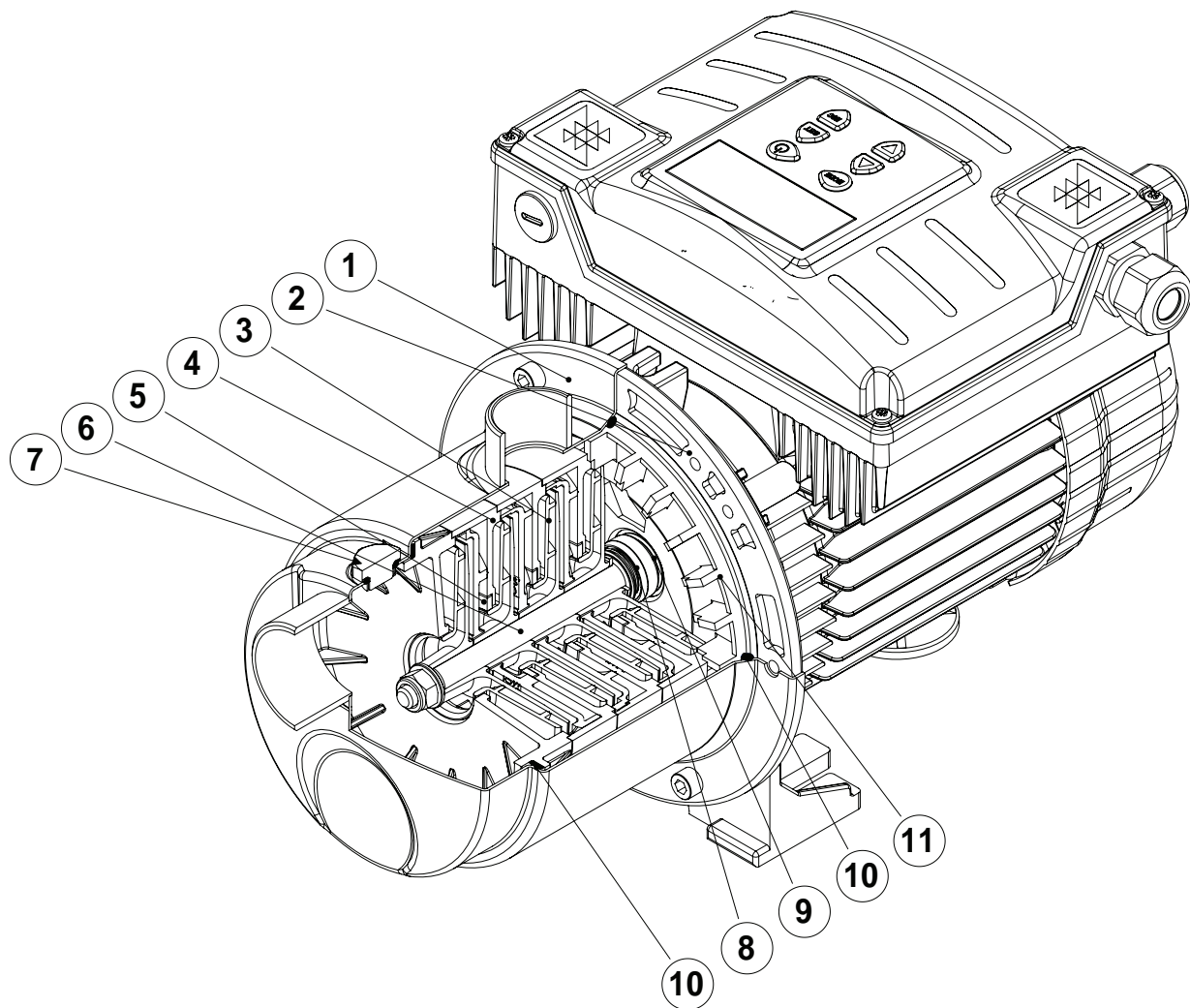


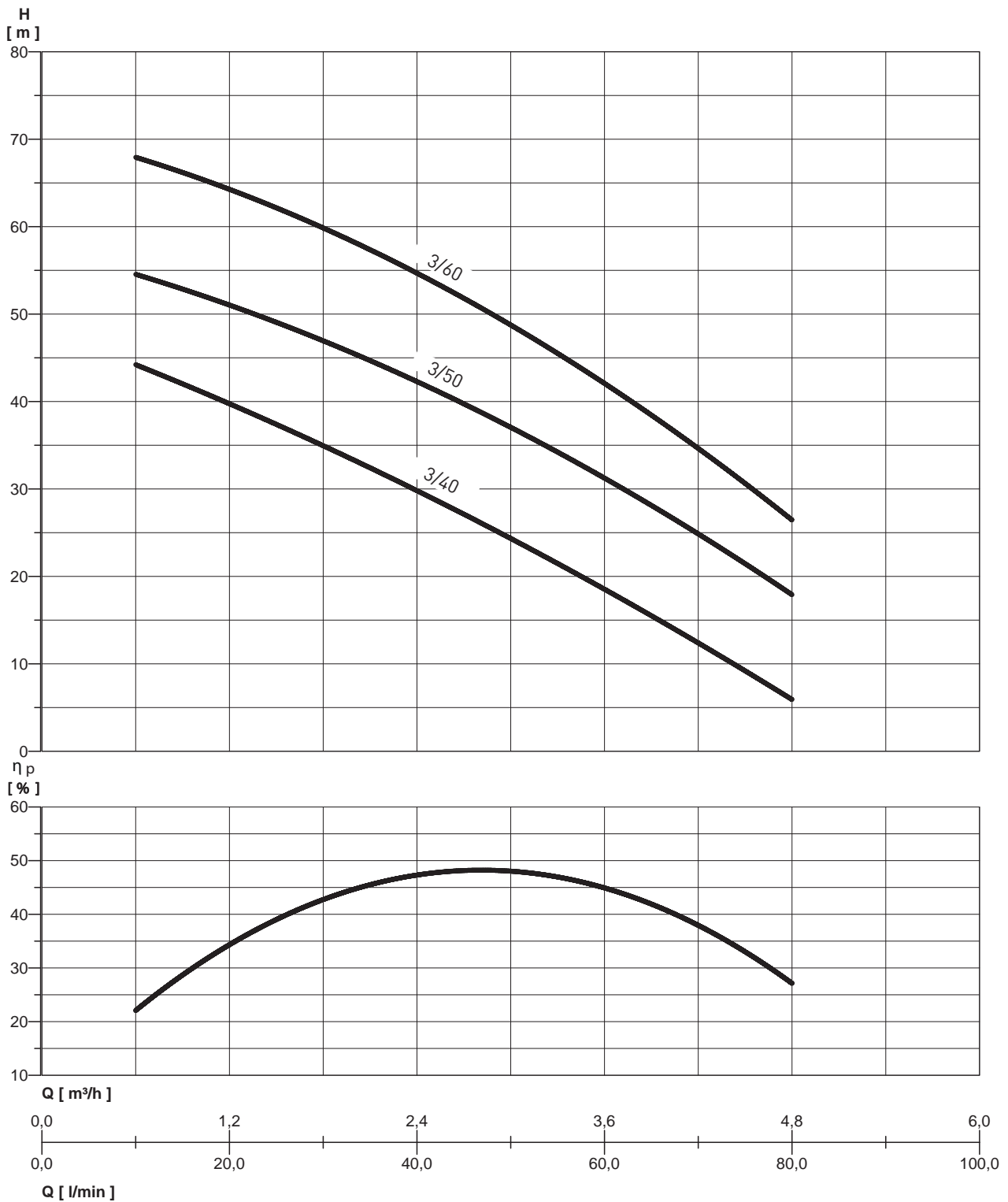
TABELA MATERIAŁÓW

Odn.	Komponent	Materiał
1	Korpus pompy	Stal nierdzewna Europa: EN10088-1 X5CrNi18-10 (1.4301) USA: AISI 304
2	Podstawa silnika	Aluminium odlewane ciśnieniowo
3	Wirnik	PPO wzmocniony włóknem szklanym
4	Dyfuzor	PPO wzmocniony włóknem szklanym
5	Pierścień	PTFE
6	Wał (część hydrauliczna)	Stal nierdzewna Europa: EN10088-1 X5CrNi18-10 (1.4301) USA: AISI 304
7	Kurki wlewowe / spustowe	Stal nierdzewna Europa: EN10088-1 X8CrNiS18-9 (1.4305) USA: AISI 303
8	Uszczelnienie mechaniczne	Węgiel grafit / NBR / SS Europa: EN10088-1 X5CrNi18-10 (1.4301) USA: AISI 304
9	Pierścień dociskowy	Ceramika / NBR
10	Uszczelki	NBR 70 Shore A
11	Oprawa na uszczelki	PPO wzmocniony włóknem szklanym

NOCCHI Multi EVO 3

ELEKTRYCZNE POMPY ODŚRODKOWE, WIELOSOPNIOWE Z FALOWNIKIEM

PARAMETRY HYDRAULICZNE

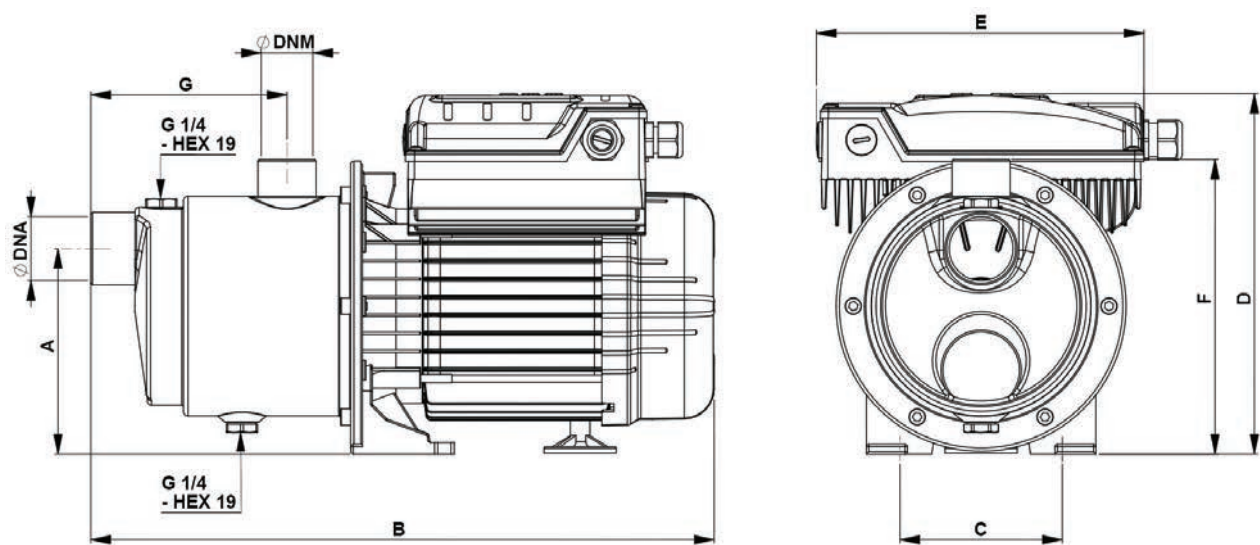


NOCCHI Multi EVO 3

ELEKTRYCZNE POMPY ODŚRODKOWE, WIELOSOPNIOWE Z FALOWNIKIEM

TABELA OSIĄGÓW

MODEL	Moc znamionowa (P2)		Moc pobierana (P1)		Napięcie (V)	In (A)	Q	10	20	30	40	50	60	80	
	HP	kW	HP	kW				U/min	0,6	1,2	1,8	2,4	3	3,6	4,8
									m ³ /h	0,6	1,2	1,8	2,4	3	3,6
Multi EVO 3	0,74	0,55	1,1	0,8	1 ~ 230	5,3	całkowita wysokość ciśnienia w metrach słupa wody	44	40	35	30	24	18,5	6	
Multi EVO 3	0,94	0,7	1,34	1	1 ~ 230	7		54,5	51	47	42,5	37	31	18	
Multi EVO 3	1,27	0,95	1,8	1,35	1 ~ 230	8,7		68	64	60	55	48,5	42	26,5	



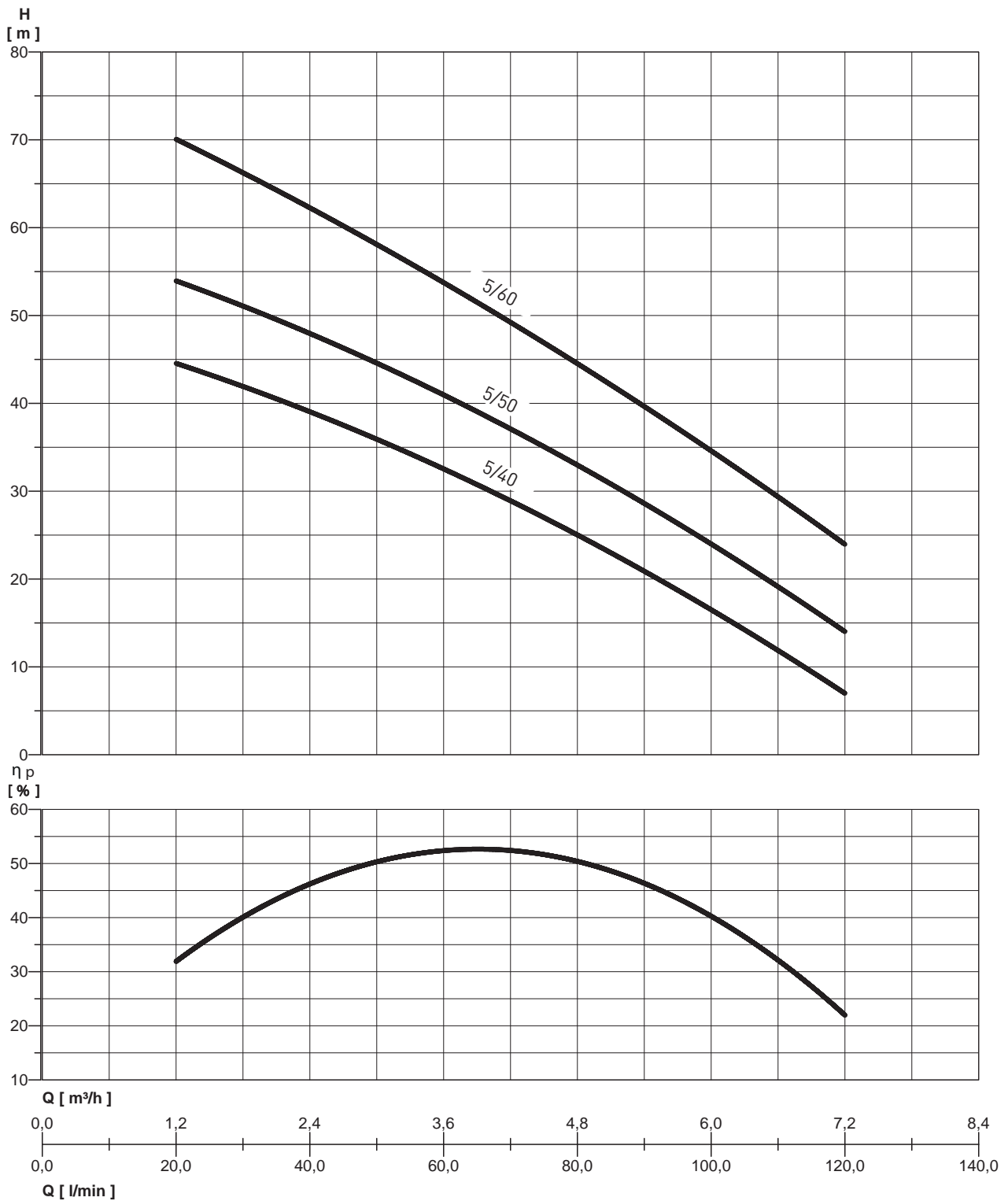
WYMIARY I CIĘŻAR

MODEL	Wymiary w mm									Ciężar (kg)
	A	B	C	D	E	F	G	DNA	DNM	
Multi EVO 3	129	360	100	211	198	180	116	1"	1"	10
Multi EVO 3	129	377	100	220	198	180	116	1"	1"	12,1
Multi EVO 3	129	377	100	220	198	180	116	1"	1"	13,4

NOCCHI Multi EVO 5

ELEKTRYCZNE POMPY ODŚRODKOWE, WIELOSOPNIOWE Z FALOWNIKIEM

PARAMETRY HYDRAULICZNE

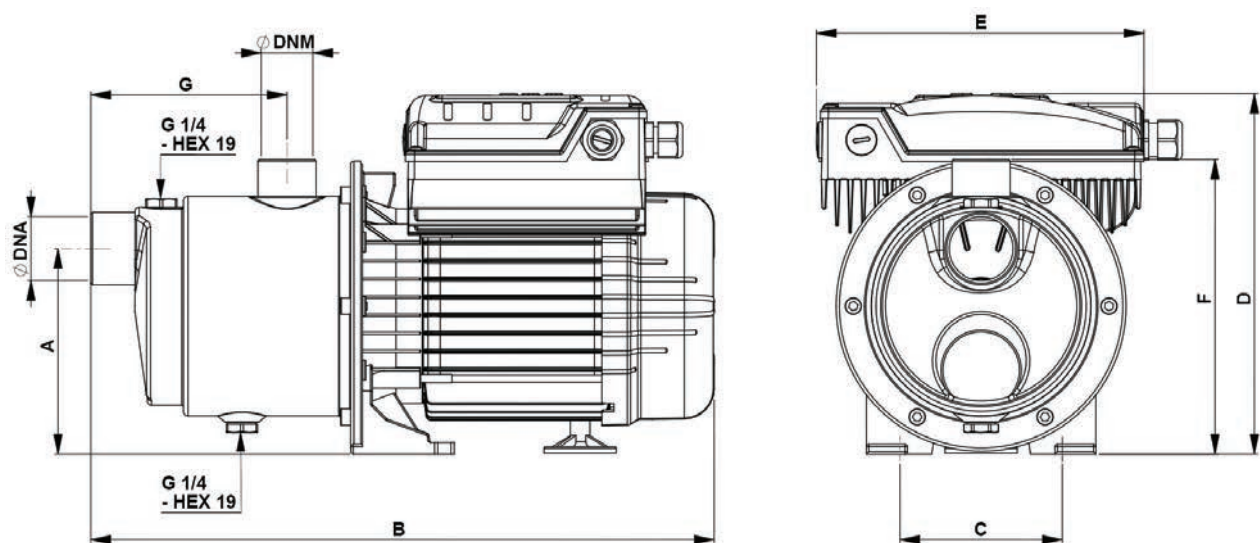


NOCCHI Multi EVO 5

ELEKTRYCZNE POMPY ODŚRODKOWE, WIELOSOPNIOWE Z FALOWNIKIEM

TABELA OSIĄGÓW

MODEL	Moc znamionowa (P2)		Moc pobierana (P1)		Napięcie (V)	In (A)	Q								
	HP	kW	HP	kW				l/min	20	30	40	50	60	80	100
							m ³ /h	1,2	1,8	2,4	3	3,6	4,8	6	7,2
Multi EVO 5	0,94	0,7	1,34	1	1 ~ 230	7	całkowita wysokość ciśnienia w metrach słupa wody	44,5	42	39	36	32,5	25	16,5	7
Multi EVO 5	1,2	0,9	1,68	1,25	1 ~ 230	8,5		54	51	48	44,5	41	33	24	14
Multi EVO 5	1,74	1,3	2,4	1,8	1 ~ 230	11,5		70	66,5	62	58	54	44,5	34,5	24



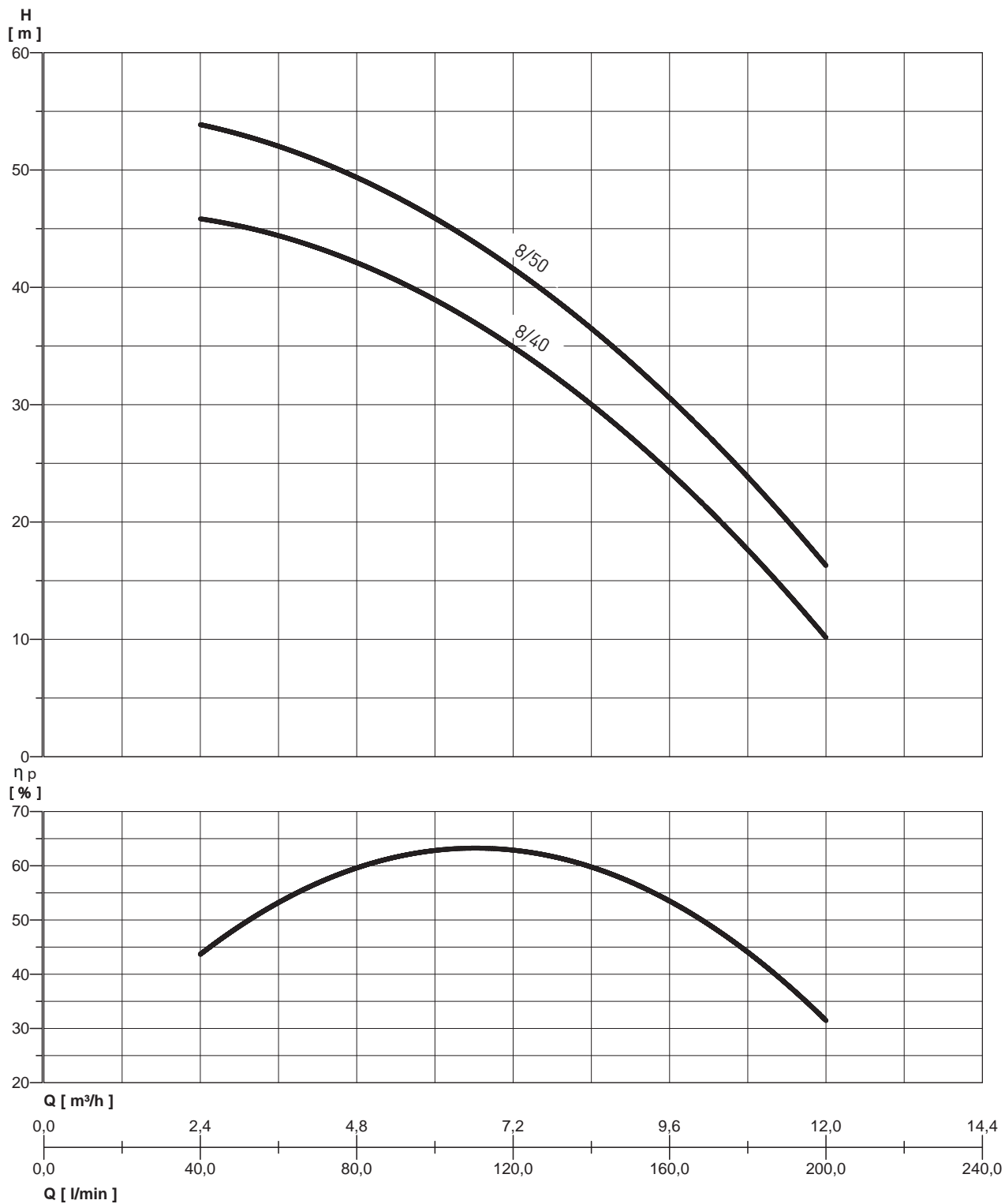
WYMIARY I CIĘŻAR

MODEL	Wymiary w mm									Ciężar (kg)
	A	B	C	D	E	F	G	DNA	DNM	
Multi EVO 5-40 M	125	380	100	220	198	180	119	1"1/4	1"	12,2
Multi EVO 5-50 M	125	380	100	220	198	180	119	1"1/4	1"	13
Multi EVO 5-60 M	125	413	100	230	198	180	119	1"1/4	1"	14,5

NOCCHI Multi EVO 8

ELEKTRYCZNE POMPY ODŚRODKOWE, WIELOSOPNIOWE Z FALOWNIKIEM

PARAMETRY HYDRAULICZNE

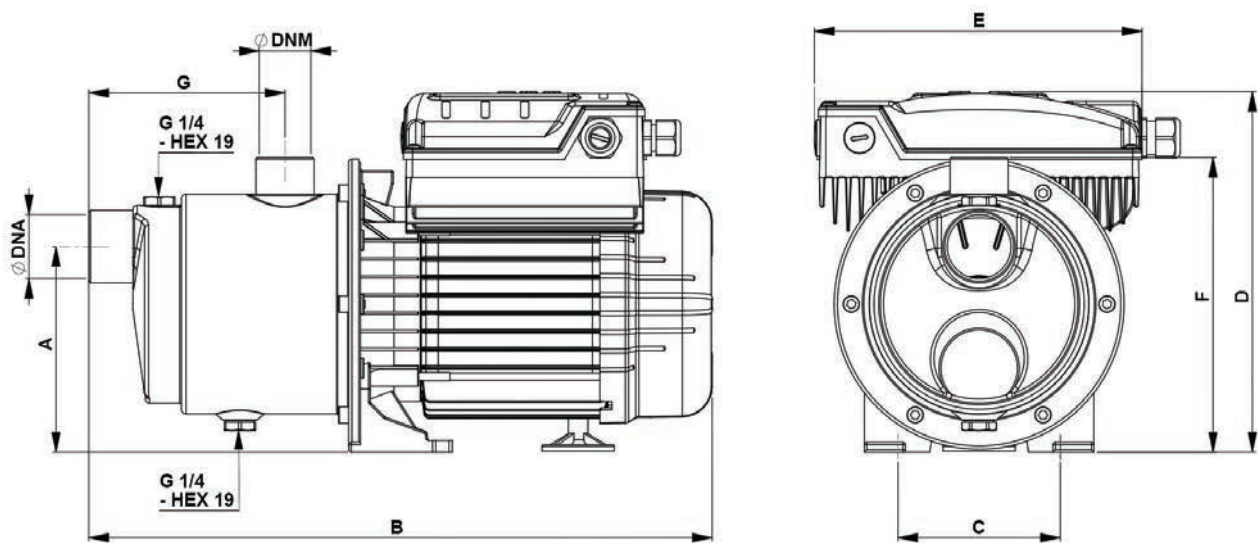


NOCCHI Multi EVO 8

ELEKTRYCZNE POMPY ODŚRODKOWE, WIELOSOPNIOWE Z FALOWNIKIEM

TABELA OSIĄGÓW

MODEL	Moc znamionowa (P2)		Moc pobierana (P1)		Napięcie (V)	In (A)	Q											
	HP	kW	HP	kW				l/min	40	50	60	80	100	120	140	160	180	200
								m ³ /h	2,4	3	3,6	4,8	6	7,2	8,4	9,6	10,8	12
Multi EVO 8	1,6	1,2	2,15	1,6	1 - 230	10,2	całkowita wysokość ciśnienia w metrach słupa wody	46	45	44,5	42	39	35	30	24	18	10	
Multi EVO 8	1,9	1,4	2,7	2	1 - 230	12,5		54	53	52	49	46	42	36,5	30,5	23,5	16,5	



WYMIARY I CIĘŻAR

MODEL	Wymiary w mm										Ciężar (kg)
	A	B	C	D	E	F	G	DNA	DNM		
Multi EVO 8-40 M	125	430	100	230	198	187	137	1"1/4	1"1/4	15	
Multi EVO 8-50 M	125	430	100	230	198	187	137	1"1/4	1"1/4	16,7	

NOCCHI Multi EVO-A

ELEKTRYCZNE POMPY ODŚRODKOWE, WIELOSOPNIOWE SAMOZASYSAJĄCE

NEW
PENTAIR



ACS

Multi EVO-A jest poziomą elektryczną pompą odśrodkową wielostopniową samozasysającą z otworem ssawnym z gwintem osiowym i otworem tłocznym z gwintem radialnym. Innowacyjny system hydrauliczny o wysokiej sprawności jest podłączany do nowej generacji silnika z uszczelnieniem mechanicznym. **Wszystkie modele są certyfikowane do zastosowania przy wodzie pitnej (ACS i DM174)**

ZALETY

Pompy elektroniczne Multi EVO cechują się następującymi zaletami:

- Niezawodność - dzięki solidnemu i nowoczesnemu wykonaniu
- Bardzo cicha praca pompy - większy komfort dla użytkownika dzięki cichemu funkcjonowaniu
- Zwarta budowa
- Bardzo szerokie możliwości zastosowania
- Efektywne zalewanie pompy

CHARAKTERYSTYKA:

POMPA

- Parametry hydrauliczne ISO 9906:2012 - Stopień 3B
- Rodzaj cieczy: czysta woda bez frakcji stałych zawieszonych cząstek lub materiału ściernego
- Maksymalna temperatura cieczy 50°C
- Maksymalne ciśnienie robocze 8 bar

SILNIK

- Zamknięty, chłodzony powietrzem (TEFC)
- 2-biegunowy, 50 Hz (n=2850 obr./min)
- IE3 trójfazowy AC ($\geq 0,75$ kW)
- Poziom ochrony: IP55
- Klasa izolacji: F
- Maksymalna temperatura otoczenia 40°C
- Zasilanie jednofazowe z umieszczonym na stałe kondensatorem i wbudowaną w uzwojenie silnika ochroną termiczną

ZASTOSOWANIE

- Podnoszenie ciśnienia i zasilanie
- Nawadnianie

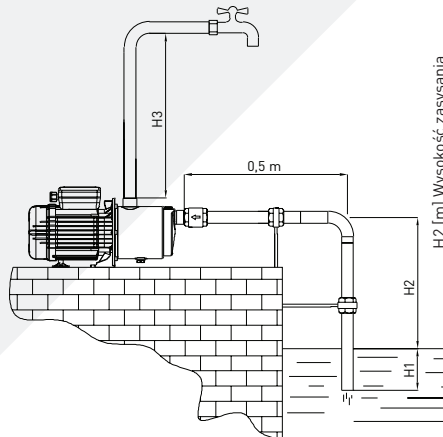


PARAMETRY SAMOZAPŁONU

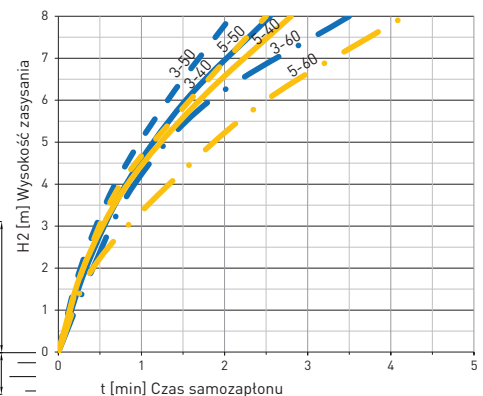
H₂O, T = 20°C,

Pa = 1000 hPa (mbar)

H₃ = odcinek pionowy



H ₂ (m)	H ₃ (m) minimum					
	3-40	3-50	3-60	5-40	5-50	5-60
2	0,15	0,15	0,15	0,15	0,15	0,15
4	0,15	0,15	0,35	0,15	0,15	0,35
6	0,15	0,15	0,55	0,15	0,15	0,65
8	0,55	0,35	0,55	0,45	0,55	0,65



• Użycie wody deszczowej

• Instalacje myjące



NOCCHI Multi EVO-A

ELEKTRYCZNE POMPY ODŚRODKOWE, WIELOSOPNIOWE SAMOZASYSAJĄCE

CHARAKTERYSTYKA KONSTRUKCYJNA

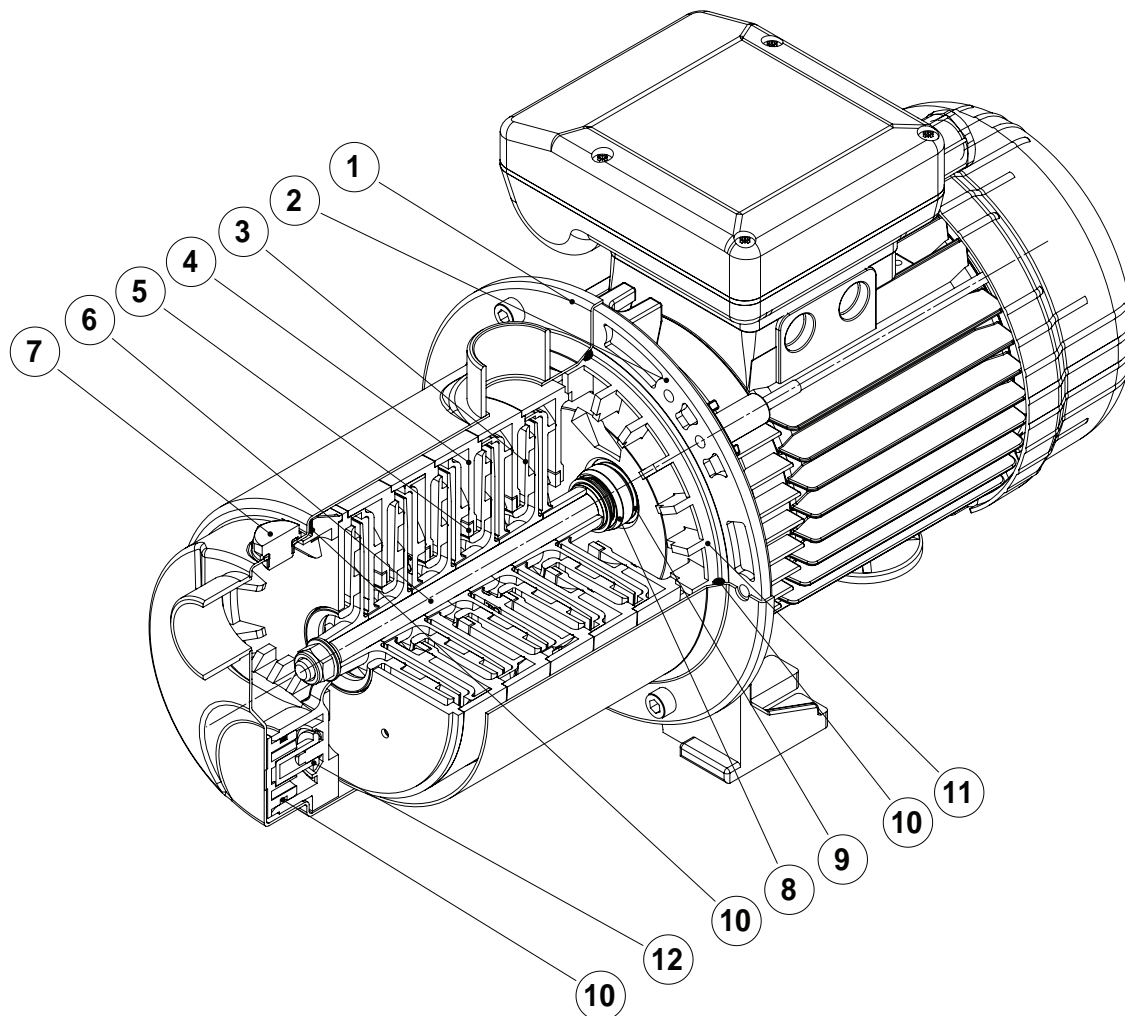


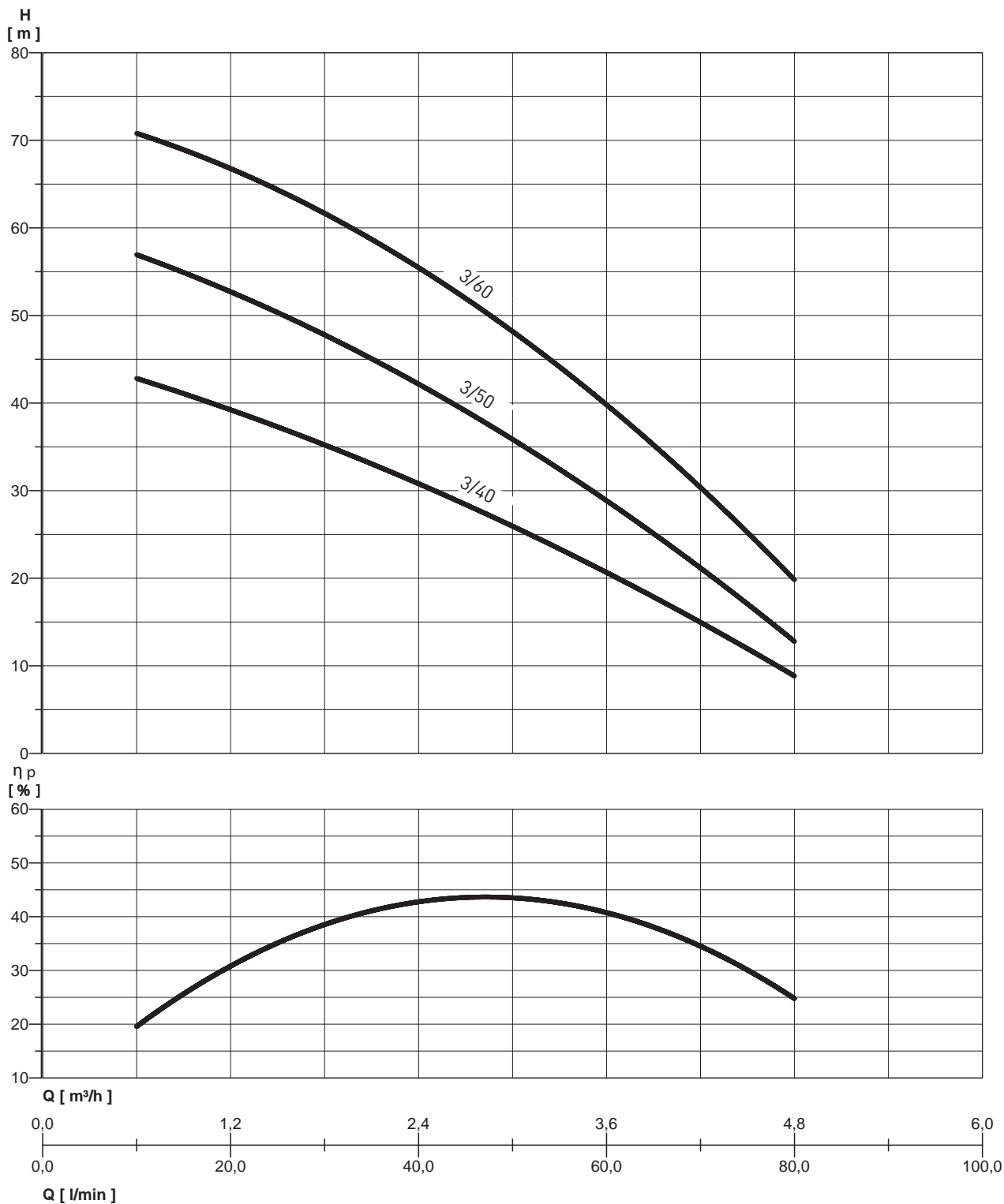
TABELA MATERIAŁÓW

Odn.	Komponent	Materiał
1	Korpus pompy	Stal nierdzewna Europa: EN10088-1 X5CrNi18-10 (1.4301) USA: AISI 304
2	Podstawa silnika	Aluminium odlewane ciśnieniowo
3	Wirnik	PPO wzmocniony włóknem szklanym
4	Dyfuzor	PPO wzmocniony włóknem szklanym
5	Pierścień	PTFE
6	Wał (część hydrauliczna)	Stal nierdzewna Europa: EN10088-1 X5CrNi18-10 (1.4301) USA: AISI 304
7	Kurki wlewowe / spustowe	Stal nierdzewna Europa: EN10088-1 X8CrNiS18-9 (1.4305) USA: AISI 303
8	Uszczelnienie mechaniczne	Węgiel grafit / NBR / SS Europa: EN10088-1 X5CrNi18-10 (1.4301) USA: AISI 304
9	Pierścień dociskowy	Ceramika / NBR
10	Uszczelki	NBR 70 Shore A
11	Oprawa na uszczelki	PPO wzmocniony włóknem szklanym
12	Zawór samozapłonu	PPO wzmocniony włóknem szklanym

NOCCHI Multi EVO 3

ELEKTRYCZNE POMPY ODŚRODKOWE, WIELOSOPNIOWE SAMOZASYSAJĄCE

PARAMETRY HYDRAULICZNE



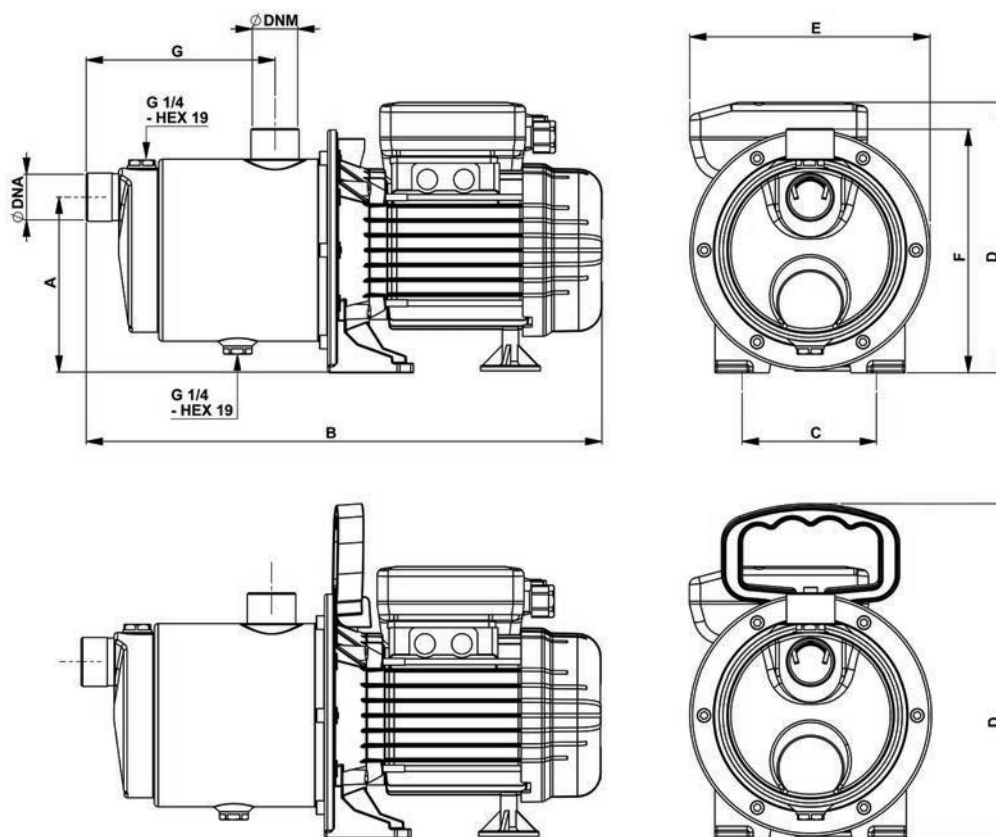
NOCCHI Multi EVO 3

ELEKTRYCZNE POMPY ODŚRODKOWE, WIELOSOPNIOWE SAMOZASYSAJĄCE

TABELA OSIĄGÓW

MODEL	Moc znamionowa (P2)		Moc pobierana (P1)		Napięcie (V)	In (A)	µF	Q	L/min							
	HP	kW	HP	kW					10	20	30	40	50	60	80	
									m³/h	0,6	1,2	1,8	2,4	3	3,6	4,8
Multi EVO-A 3-40 M	0,68	0,51	1,1	0,8	1 ~ 230	3,7	12,5	całkowita wysokość ciśnienia w metrach słupa wody	42,5	39,5	35,5	31	25,5	20,5	9	
Multi EVO-A 3-40 M-C *	0,68	0,51	1,1	0,8	1 ~ 230	3,7	12,5		56,5	53	48,5	42	35,5	28,6	13	
Multi EVO-A 3-40 T	0,71	0,53	1,05	0,78	3 ~ 230/400	2,7 / 1,55	---		70,5	67	62	55,5	48	39,5	20	
Multi EVO-A 3-50 M	0,94	0,7	1,34	1	1 ~ 230	4,4	16									
Multi EVO-A 3-50 T	0,94	0,7	1,34	1	3 ~ 230/400	3,3 / 1,9	---									
Multi EVO-A 3-60 M	1,2	0,9	1,68	1,25	1 ~ 230	5,7	20									
Multi EVO-A 3-60 T	1,1	0,82	1,57	1,17	3 ~ 230/400	3,5 - 2	---									

* Wersja z kablem, uchwytem i wtyczką.



WYMIARY I CIĘŻAR

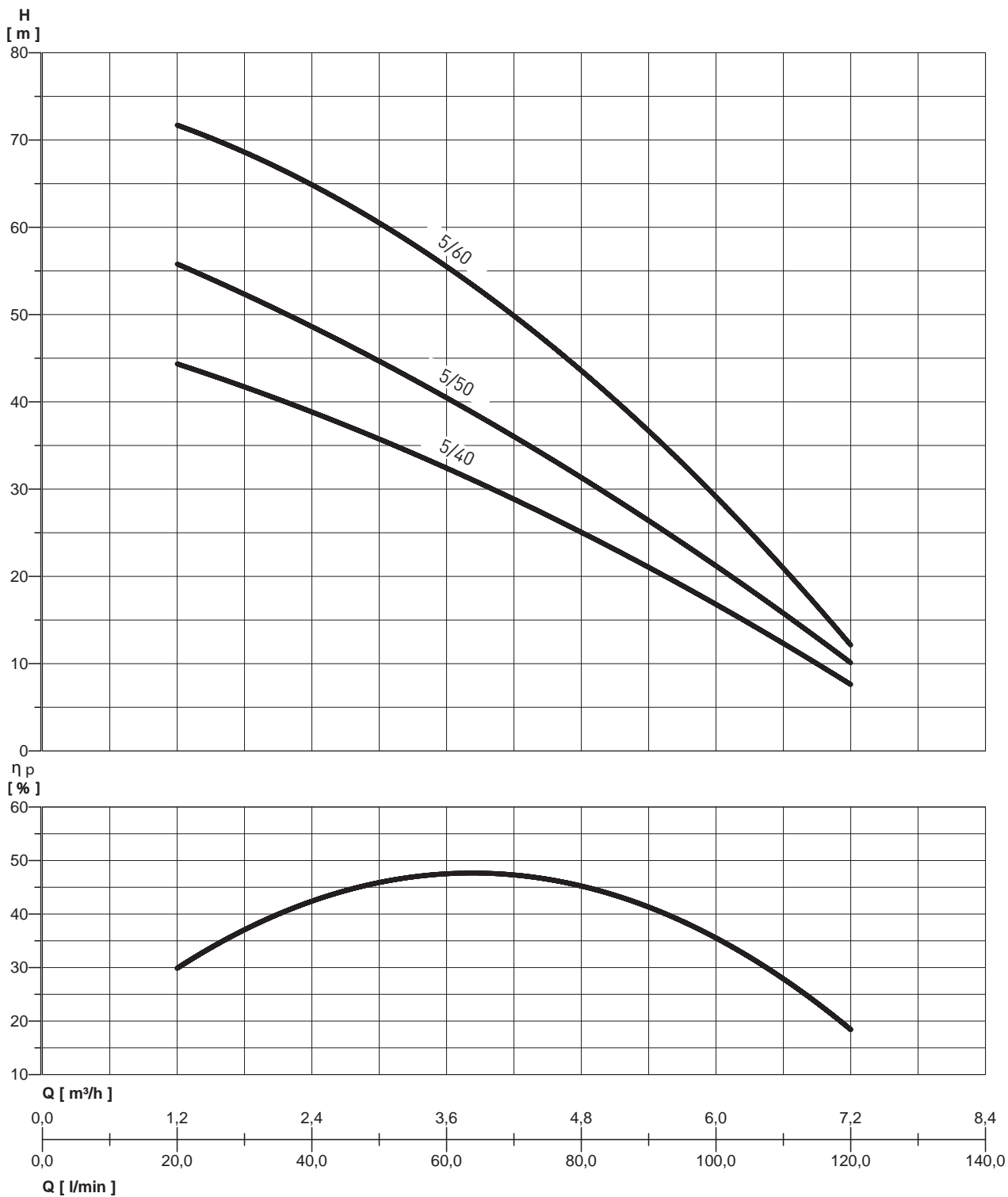
MODEL	Wymiary w mm									Ciężar (kg)
	A	B	C	D	E	F	G	DNA	DNM	
Multi EVO-A 3-40 M	129	380	100	199	177	180	139	1"	1"	7,3
Multi EVO-A 3-40 T	129	380	100	199	177	180	139	1"	1"	7,3
Multi EVO-A 3-40 M-C*	129	380	100	245	177	180	139	1"	1"	7,6
Multi EVO-A 3-50 M	129	422	100	207	177	180	162	1"	1"	9,3
Multi EVO-A 3-50 T	129	422	100	207	177	180	162	1"	1"	9,3
Multi EVO-A 3-60 M	129	422	100	207	177	180	162	1"	1"	10,8
Multi EVO-A 3-60 T	129	422	100	207	177	180	162	1"	1"	10,8

* Wersja z kablem, uchwytem i wtyczką.

NOCCHI Multi EVO 5

ELEKTRYCZNE POMPY ODŚRODKOWE, WIELOSOPNIOWE SAMOZASYSAJĄCE

PARAMETRY HYDRAULICZNE



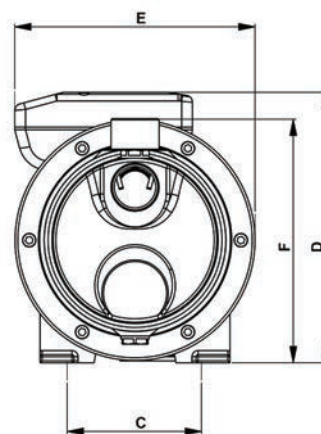
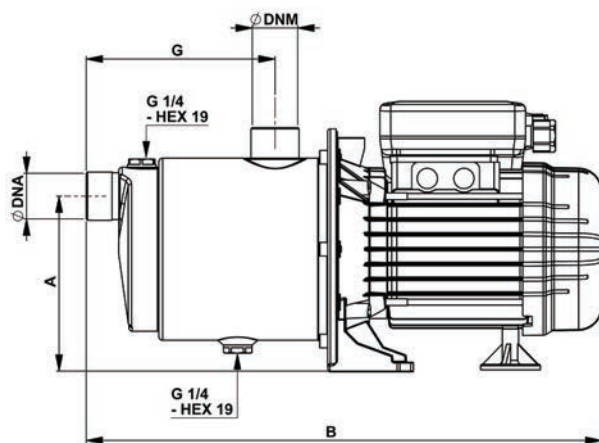
NOCCHI Multi EVO 5

ELEKTRYCZNE POMPY ODŚRODKOWE, WIELOSOPNIOWE SAMOZASYSAJĄCE

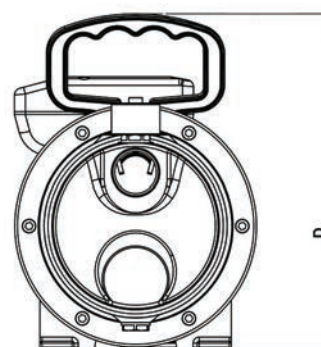
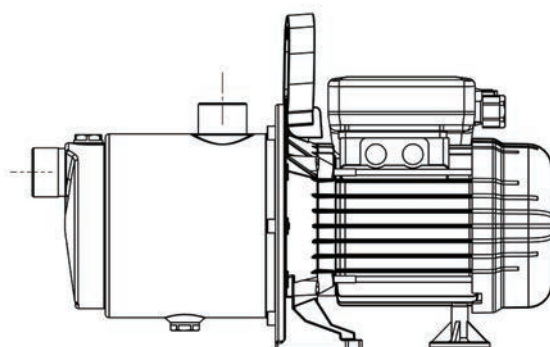
TABELA OSIĄGÓW

MODEL	Moc znamionowa (P2)		Moc pobierana (P1)		Napięcie (V)	In (A)	µF	Q	całkowita wysokość ciśnienia w metrach słupa wody								
	HP	kW	HP	kW					l/min	20	30	40	50	60	80	100	120
									m ³ /h	1,2	1,8	2,4	3	3,6	4,8	6	7,2
Multi EVO-A 5-40 M	1	0,75	1,5	1,1	1 ~ 230	4,7	16	całkowita wysokość ciśnienia w metrach słupa wody	44,5	41,5	39	35,5	32,5	25	17	7,5	
Multi EVO-A 5-40 T	1	0,75	1,5	1,1	3 ~ 230/400	3,4 / 2	---		56	52	48,5	45	40,5	31	21,5	10	
Multi EVO-A 5-50 M	1,27	0,95	1,8	1,35	1 ~ 230	6,2	20		71,5	68,5	65	61	55,5	43,5	28,5	12,5	
Multi EVO-A 5-50 M-C *	1,27	0,95	1,8	1,35	1 ~ 230	6,2	20										
Multi EVO-A 5-50 T	1,2	0,9	1,68	1,25	3 ~ 230/400	3,7 / 2,1	---										
Multi EVO-A 5-60 M	1,6	1,2	2,2	1,65	1 ~ 230	7,5	31,5										
Multi EVO-A 5-60 T	1,6	1,2	2,1	1,57	3 ~ 230/400	5,3 / 3,1	---										

* Wersja z kablem, uchwytem i wtyczką.



WERSJA C



WYMIARY I CIĘŻAR

MODEL	Wymiary w mm									Ciężar (kg)
	A	B	C	D	E	F	G	DNA	DNM	
Multi EVO-A 5-40 M	129	400	100	207	177	180	139	1"	1"	9
Multi EVO-A 5-40 T	129	400	100	207	177	180	139	1"	1"	9
Multi EVO-A 5-50 M	129	422	100	207	177	180	162	1"	1"	10,6
Multi EVO-A 5-50 T	129	422	100	207	177	180	162	1"	1"	10,6
Multi EVO-A 5-50 M-C *	129	422	100	245	177	180	162	1"	1"	11
Multi EVO-A 5-60 M	129	457	100	215	203	180	162	1"	1"	13,5
Multi EVO-A 5-60 T	129	457	100	215	177	180	162	1"	1"	13,5

* Wersja z kablem, uchwytem i wtyczką.

NOCCHI FP/Multi EVO-A

POMPY ELEKTRYCZNE Z ELEKTRONICZNYM URZĄDZENIEM STERUJĄCYM I ZABEZPIECZENIEM

NEW
PENTAIR

WYSOKIE PARAMETRY HYDRAULICZNE

Automatyczny zespół zwiększania ciśnienia w domowej instalacji hydraulicznej. Składa się z jednofazowej pompy elektronicznej typu **Multi EVO-A** i elektronicznego urządzenia FLUSSCONTROL BASIC, regulującego funkcjonowanie automatyczne pompy i zabezpieczenia w przypadku braku

ZALETY

- Redukuje uderzenia wodne
- Zastępuje tradycyjny system zbiornika wyrównawczego
- Nie wymaga konserwacji
- Zabezpieczenie w przypadku braku wody
- Bardzo prosty w montażu i gotowy do użytku (Plug & Play).

CHARAKTERYSTYKA:

POMPA

- Rodzaj cieczy: czysta woda bez frakcji stałych zawieszonych cząsteczek lub materiału ściernego
- Maksymalna temperatura cieczy 50°C
- Maksymalna zalecana wysokość zasysania: 6 m z zaworem stopowym
- Maksymalne ciśnienie robocze 8 bar

ZASTOSOWANIE

- Podnoszenie i dostarczanie wody do instalacji domowych

wody. Jest dostarczany zamontowany, okablowany, gotowy do instalacji i użytkowania.

- Wysokie parametry hydrauliczne ciśnienia i wydajności
- Minimalne zużycie energii elektrycznej
- Niezmiernie ciche funkcjonowanie



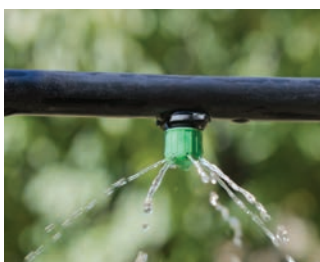
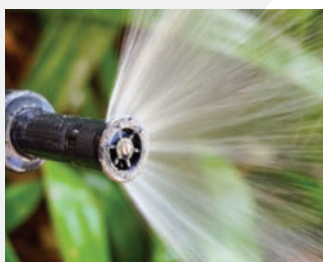
SILNIK

- Zamknięty, chłodzony z zewnątrz (TEFC)
- 2-biegunowy, 50 Hz (n=2850 obr./min)
- Stopień ochrony IP 55
- Klasa izolacji F
- Zasilanie jednofazowe z umieszczonym na stałe kondensatorem i wbudowaną w uzwojenie silnika ochroną termiczną
- Zasilanie trójfazowe z zabezpieczeniem zewnętrznym dostarczonym przez użytkownika



- Instalacje ciśnieniowe
- Instalacje myjące

- Nawadnianie
- Odzyskiwanie wody deszczowej



NOCCHI FP/Multi EVO-A

POMPY ELEKTRYCZNE Z ELEKTRONICZNYM URZĄDZENIEM STERUJĄCYM I ZABEZPIECZENIEM

CHARAKTERYSTYKA KONSTRUKCYJNA

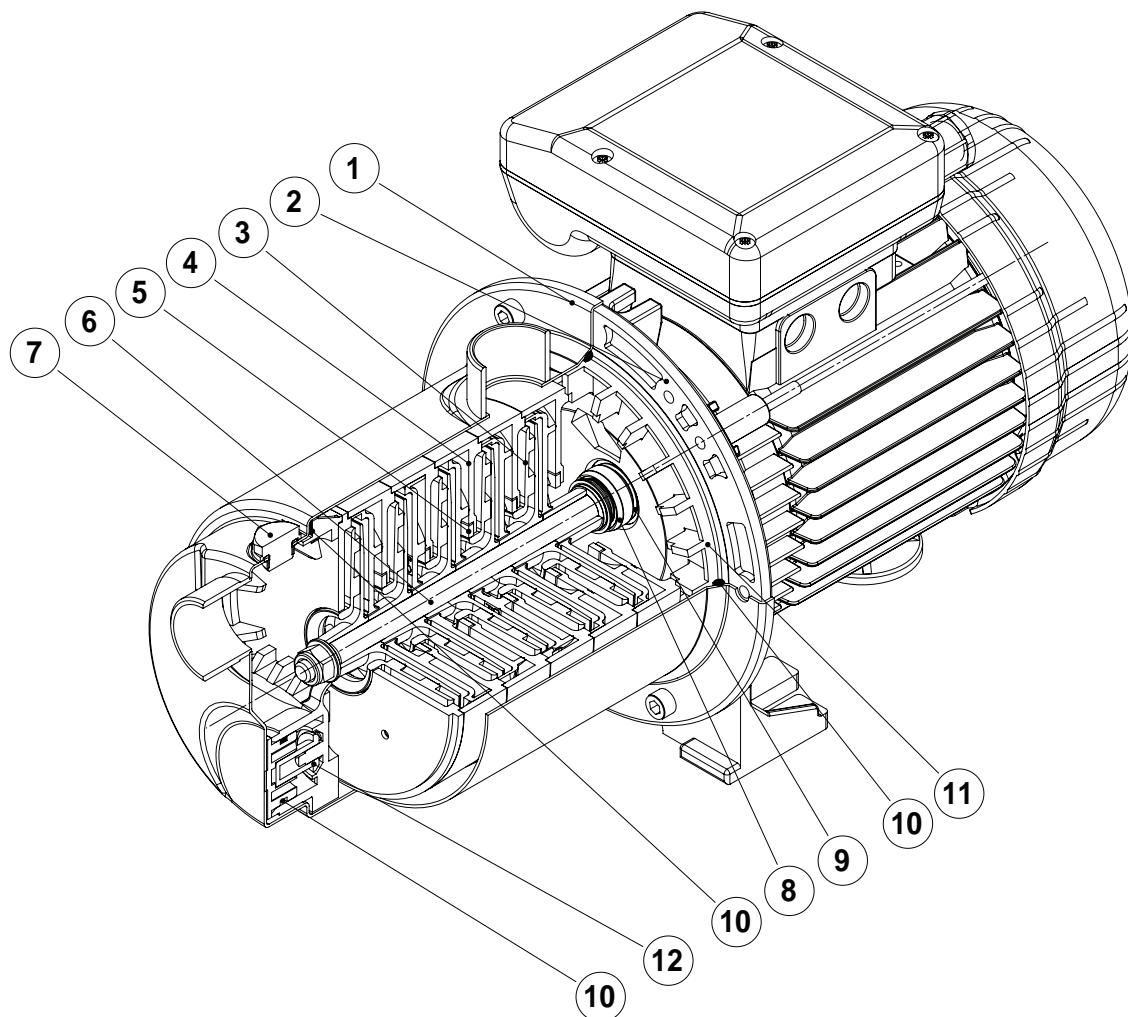


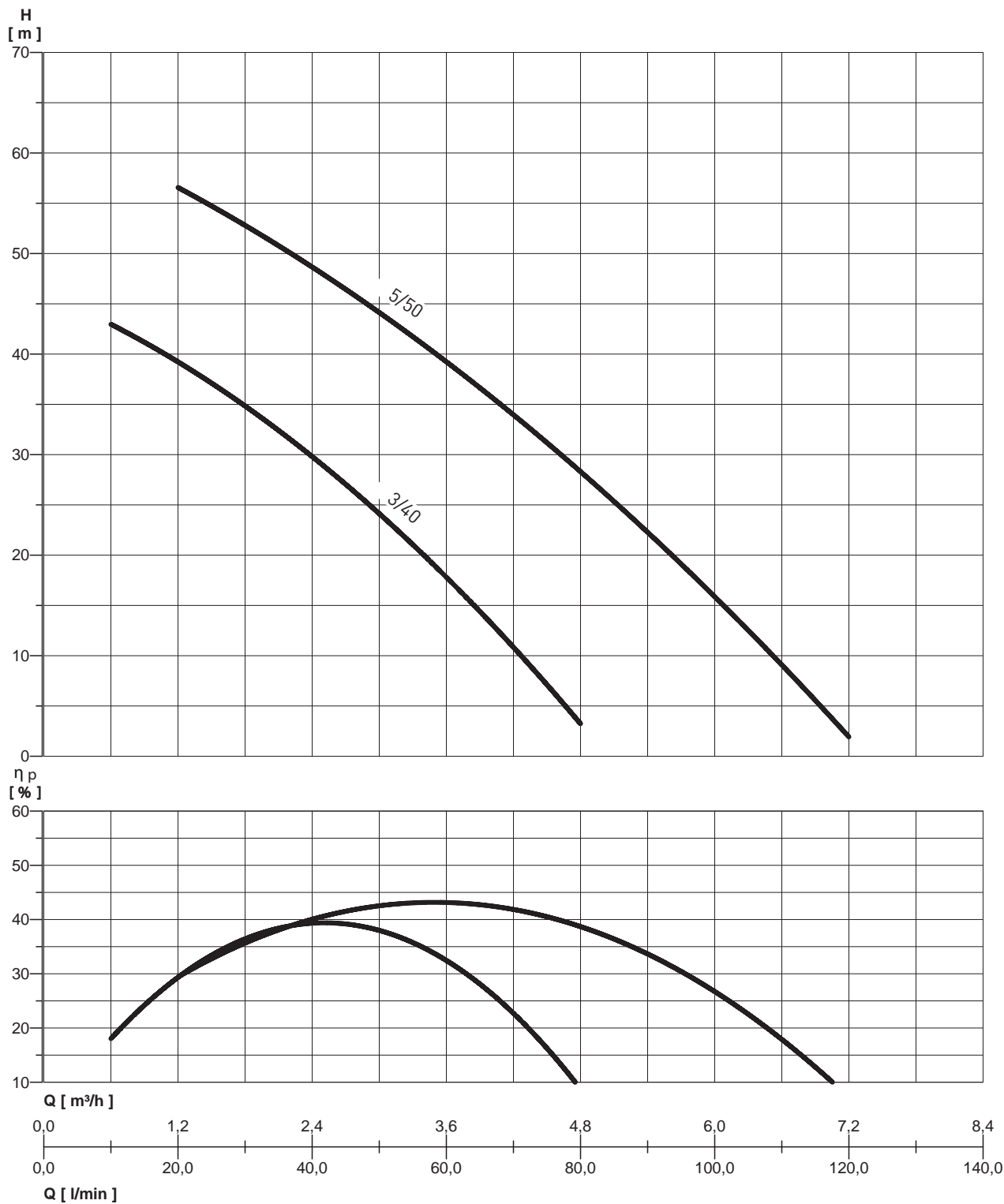
TABELA MATERIAŁÓW

Odn.	Komponent	Materiał
1	Korpus pompy	Stal nierdzewna Europa: EN10088-1 X5CrNi18-10 (1.4301) USA: AISI 304
2	Podstawa silnika	Aluminium odlewane ciśnieniowo
3	Wirnik	PPO wzmocniony włóknem szklanym
4	Dyfuzor	PPO wzmocniony włóknem szklanym
5	Pierścień	PTFE
6	Wał (część hydrauliczna)	Stal nierdzewna Europa: EN10088-1 X5CrNi18-10 (1.4301) USA: AISI 304
7	Kurki wlewowe / spustowe	Stal nierdzewna Europa: EN10088-1 X8CrNiS18-9 (1.4305) USA: AISI 303
8	Uszczelnienie mechaniczne	Węgiel grafit / NBR / SS Europa: EN10088-1 X5CrNi18-10 (1.4301) USA: AISI 304
9	Pierścień dociskowy	Ceramika / NBR
10	Uszczelki	NBR 70 Shore A
11	Oprawa na uszczelki	PPO wzmocniony włóknem szklanym
12	Zawór samozapłonu	PPO wzmocniony włóknem szklanym

NOCCHI FP/Multi EVO-A 3 - 5

POMPY ELEKTRYCZNE Z ELEKTRONICZNYM URZĄDZENIEM STERUJĄCYM I ZABEZPIECZENIEM

PARAMETRY HYDRAULICZNE

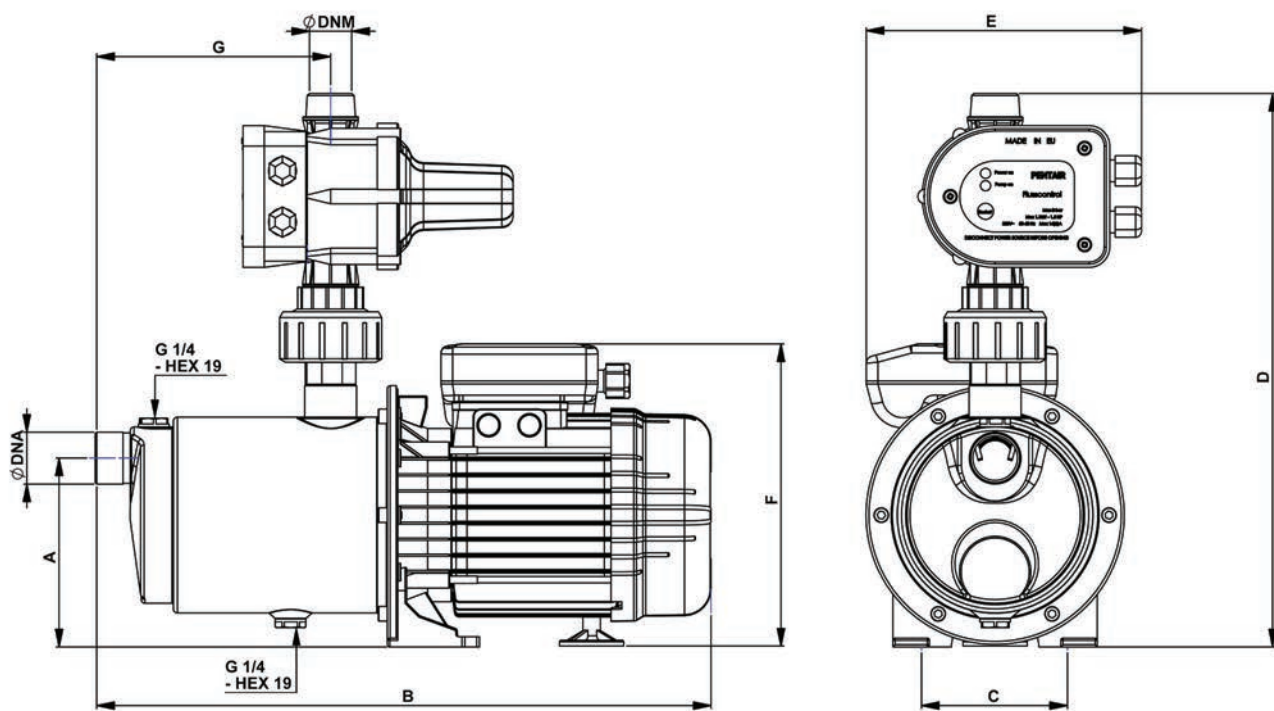


NOCCHI FP/Multi EVO-A 3 - 5

POMPY ELEKTRYCZNE Z ELEKTRONICZNYM URZĄDZENIEM STERUJĄCYM I ZABEZPIECZENIEM

TABELA OSIĄGÓW

MODEL	Moc znamionowa (P2)		Moc pobierana (P1)		Napięcie (V)	I _n (A)	μF	Q	10	20	30	40	50	60	80	100	120	
	HP	kW	HP	kW					l/min	0,6	1,2	1,8	2,4	3	3,6	4,8	6	7,2
FP/Multi EVO-A 3-40 M	0,74	0,55	1,1	0,8	1 ~ 230	3,7	12,5	Całkowita wielkość ciśnienia w metrach słupa wody	42,5	39,5	35,5	30	23,5	17,5	3,5			
FP/Multi EVO-A 5-50 M	1,27	0,95	1,8	1,35	1 ~ 230	6,2	20			56	53	49	44,5	39,5	28	15	2,5	



WYMIARY I CIĘŻAR

MODEL	Wymiary w mm									Ciężar (kg)
	A	B	C	D	E	F	G	DNA	DNM	
FP/Multi EVO-A 3-40 M	129	380	100	380	190	180	139	1"	1"	8,5
FP/Multi EVO-A 5-50 M	129	422	100	380	190	180	162	1"	1"	11,8

NOCCHI WP/Multi EVO-A

ZESTAWY HYDROFOROWE Z POZIOMYM ZBIORNIKIEM WYRÓWNAWCZYM

NEW
PENTAIR

ACS

Zestawy hydroforowe WATERPRESS są wykonane z pomp elektrycznych ośrodkowych wielostopniowych samozasysających **Multi EVO-A**. Są dostarczane z okablowaniem, zbiornikiem wyrównawczym o pojemności 24 l lub 50 l, gotowe do instalacji i użytkowania. Wszystkie modele są certyfikowane do zastosowania przy wodzie pitnej (ACS).

ZALETY

- Redukuje uderzenia wodne
- Idealnie pasujące do systemów zasilania wodą w budynku
- Gotowy do użytkowania
- Redukcja częstotliwości uruchamiania ze zbiornikiem o pojemności 50 l
- Bardzo prosty w instalacji

CHARAKTERYSTYKA KONSTRUKCYJNA

- Presostat elektryczno-mechaniczny (max 6 bar) ustawiony na: min 2 ÷ max 3 bar.
- Regulowane ciśnienie uruchamiania pompy od 1,5 do 3 bar
- Manometr (6 bar).
- Łącznik 5-drożny z chromowanego mosiądzu tłoczonego.
- Zbiorniki wyrównawcze:
 - Zbiornik wyrównawczy 50 l z pomalowanej stali (modele WP / Multi EVO-A 3-40 M-50l i WP / Multi EVO-A 5-50 M-50 l).
 - Zbiornik wyrównawczy 24 l z pomalowanej stali (model WP / Multi EVO-A 3-40 M).
 - Zbiornik wyrównawczy 24 l ze stali nierdzewnej (model WP / Multi EVO-A 5-50 M-SS)
- Tuboflex do podłączenia wodnego.
- Kabel zasilający o długości 1,5 m H05 RN-F w wtyczkę.

ZASTOSOWANIE

- Podnoszenie i dostarczanie wody do instalacji domowych

CHARAKTERYSTYKA:

POMPA

- Rodzaj cieczy: czysta woda bez frakcji stałych zawieszonych cząsteczek lub materiału ściernego
- Maksymalna temperatura cieczy 50°C
- Maksymalna zalecana wysokość zasysania 8 m z prawidłowo zainstalowaną pompą
- Maksymalne ciśnienie robocze 8 bar

SILNIK

- Zamknięty, chłodzony z zewnątrz (TEFC)
- 2-biegunowy, 50 Hz (n=2850 obr./min)
- Stopień ochrony IP 55
- Klasa izolacji F
- Zasilanie jednofazowe z umieszczonym na stałe kondensatorem i wbudowaną w uzwojenie silnika ochroną termiczną
- Zasilanie trójfazowe z zabezpieczeniem zewnętrznym dostarczonym przez użytkownika



- Instalacje ciśnieniowe
- Instalacje myjące

- Nawadnianie



NOCCHI WP/Multi EVO-A

ZESTAWY HYDROFOROWE Z POZIOMYM ZBIORNIKIEM WYRÓWNAWCZYM

CHARAKTERYSTYKA KONSTRUKCYJNA

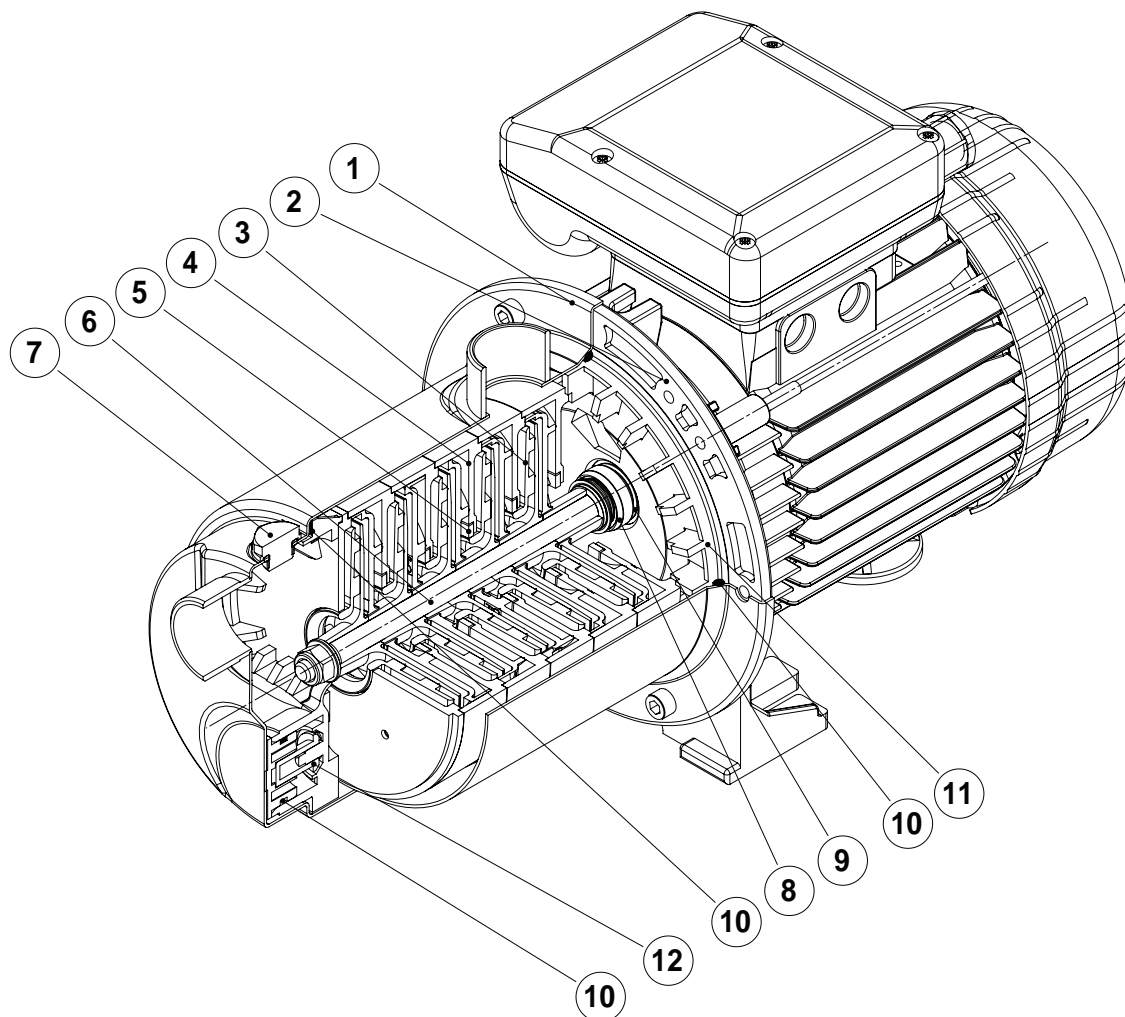


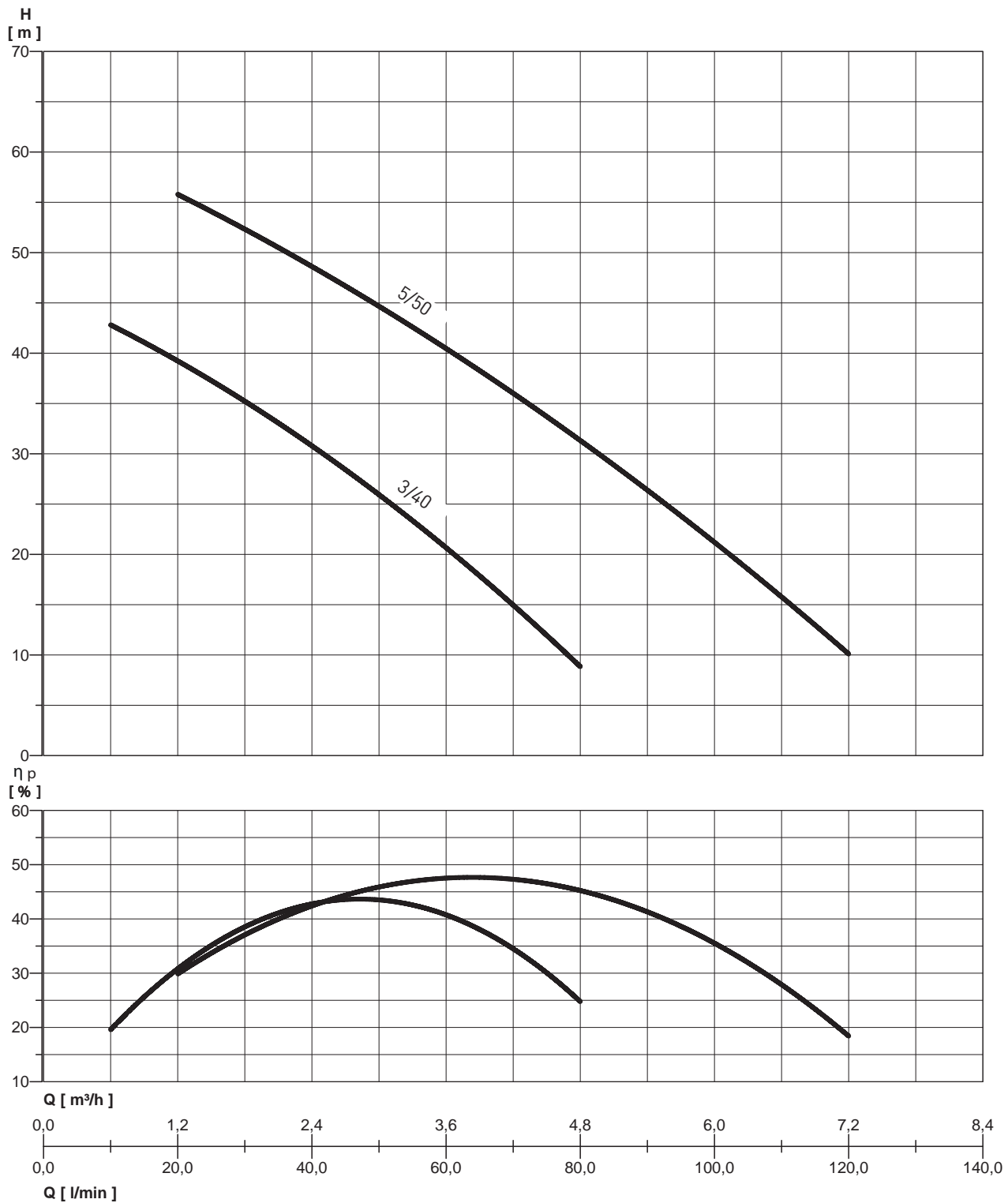
TABELA MATERIAŁÓW

Odn.	Komponent	Materiał
1	Korpus pompy	Stal nierdzewna Europa: EN10088-1 X5CrNi18-10 (1.4301) USA: AISI 304
2	Podstawa silnika	Aluminium odlewane ciśnieniowo
3	Wirnik	PPO wzmocniony włóknem szklanym
4	Dyfuzor	PPO wzmocniony włóknem szklanym
5	Pierścień	PTFE
6	Wał (część hydrauliczna)	Stal nierdzewna Europa: EN10088-1 X5CrNi18-10 (1.4301) USA: AISI 304
7	Kurki wlewowe / spustowe	Stal nierdzewna Europa: EN10088-1 X8CrNiS18-9 (1.4305) USA: AISI 303
8	Uszczelnienie mechaniczne	Węgiel grafit / NBR / SS Europa: EN10088-1 X5CrNi18-10 (1.4301) USA: AISI 304
9	Pierścień dociskowy	Ceramika / NBR
10	Uszczelki	NBR 70 Shore A
11	Oprawa na uszczelki	PPO wzmocniony włóknem szklanym
12	Zawór samozapłonu	PPO wzmocniony włóknem szklanym

NOCCHI WP/Multi EVO-A 5

ZESTAWY HYDROFOROWE Z POZIOMYM ZBIORNIKIEM WYRÓWNAWCZYM

PARAMETRY HYDRAULICZNE



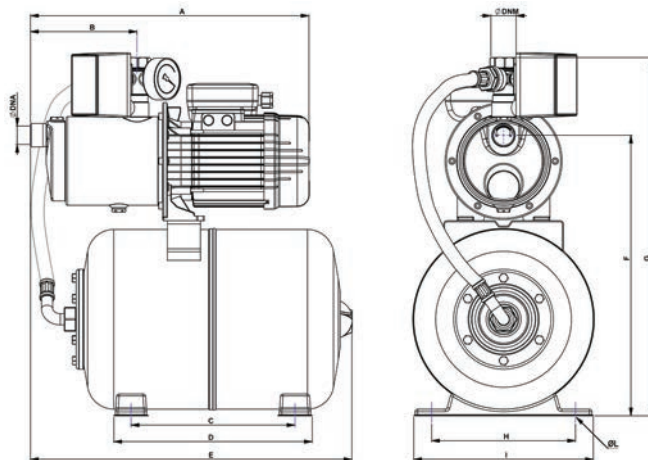
NOCCHI WP/Multi EVO-A 5

ZESTAWY HYDROFOROWE Z POZIOMYM ZBIORNIKIEM WYRÓWNAWCZYM

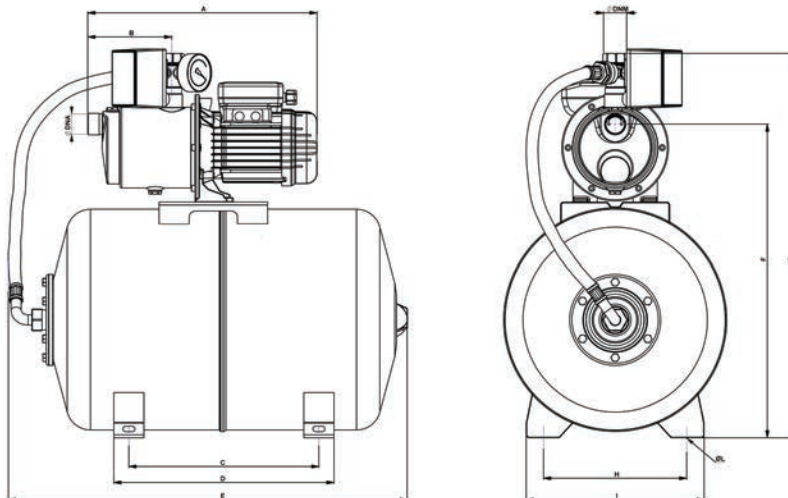
TABELA OSIĄGÓW

MODEL	Moc znamionowa (P2)		Moc pobierana (P1)		Napięcie (V)	In (A)	μF	Q	Wysokość ciśnienia w metrach słupa wody										
	HP	kW	HP	kW					10	20	30	40	50	60	80	100	120		
									0,6	1,2	1,8	2,4	3	3,6	4,8	6	7,2		
WP / Multi EVO-A 3-40 M	0,67	0,5	1,1	0,8	1 ~ 230	3,7	12,5	całkowita wysokość ciśnienia w metrach słupa wody	42,5	39,5	35,5	31	25,5	20,5	9				
WP / Multi EVO-A 3-40 M-50l	0,67	0,5	1,1	0,8	1 ~ 230	3,7	12,5												
WP / Multi EVO-A 5-50 M-SS	1,34	1	1,8	1,35	1 ~ 230	6,2	20			56	52	48,5	45	40,5	31	21,5	10		
WP / Multi EVO-A 5-50 M-50l	1,34	1	1,8	1,35	1 ~ 230	6,2	20												

24 l



50 l



WYMIARY I CIĘŻAR

MODEL	Wymiary w mm												Ciężar (kg)
	A	B	C	D	E	F	G	H	I	L	DNA	DNM	
WP / Multi EVO-A 3-40 M	380	139	245	295	495	410	530	190	240	9	1"	1"	13,6
WP / Multi EVO-A 3-40 M-50l	380	139	315	365	660	520	640	242	295	9	1"	1"	18
WP / Multi EVO-A 5-50 M-SS	422	162	248	300	490	435	540	218	272	11	1"	1"	14
WP / Multi EVO-A 5-50 M-50l	422	162	215	365	660	520	640	242	295	9	1"	1"	20,5

NOCCHI Multi EVO-SP

ELEKTRYCZNE POMPY ODŚRODKOWE, WIELOSOPNIOWE - SPECIAL

NEW

**IE3
MOTOR**

Multi EVO-SP jest poziomą pompą elektryczną odśrodkową wielostopniową z otworem ssawnym z gwintem osiowym i otworem tłocznym z gwintem radialnym. Innowacyjny system hydrauliczny o wysokiej skuteczności jest podłączany do nowej generacji silnika z uszczelnieniem mechanicznym. Szczególnie zalecana do pompowania wody morskiej i wody z basenów.

ZALETY

Pompy elektroniczne Multi EVO-SP cechują się następującymi zaletami:

- Odporne na stoną wodę, idealnie współdziałają ze wszystkimi urządzeniami do czyszczenia basenów
- Niezawodność - dzięki solidnemu i nowoczesnemu wykonaniu
- Bardzo cicha praca pompy - większy komfort dla użytkownika dzięki cichemu funkcjonowaniu
- Zwarta budowa

CHARAKTERYSTYKA:

POMPA

- Parametry hydrauliczne ISO 9906:2012 - Stopień 3B
- Rodzaj cieczy: czysta woda bez frakcji stałych zawieszonych cząsteczek lub materiału ściernego
- Maksymalna temperatura cieczy 50°C
- Maksymalne ciśnienie robocze 7 bar
- Maksymalna zalecana wysokość zasysania 6 m z zaworem stopowym

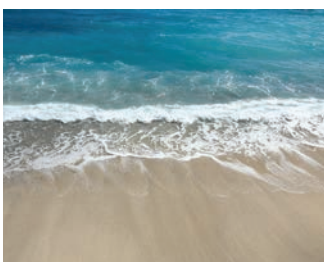
SILNIK

- Zamknięty, chłodzony powietrzem (TEFC)
- 2-biegunowy, 50 Hz (n=2850 obr./min)
- IE3 trójfazowy AC ($\geq 0,75$ kW)
- Poziom ochrony: IP55
- Klasa izolacji: F
- Zasilanie jednofazowe z umieszczonym na stałe kondensatorem i wbudowaną w uzwojenie silnika ochroną termiczną



ZASTOSOWANIE

- Podnoszenie ciśnienia i zasilanie
- Nawadnianie
- Czyszczenie basenów wodą z chlorem
- Czyszczenie basenów wodą morską
- Pompowanie agresywnych cieczy (zgodnie z rodzajem materiałów)



NOCCHI Multi EVO-SP

ELEKTRYCZNE POMPY ODŚRODKOWE, WIELOSOPNIOWE - SPECIAL

CHARAKTERYSTYKA KONSTRUKCYJNA

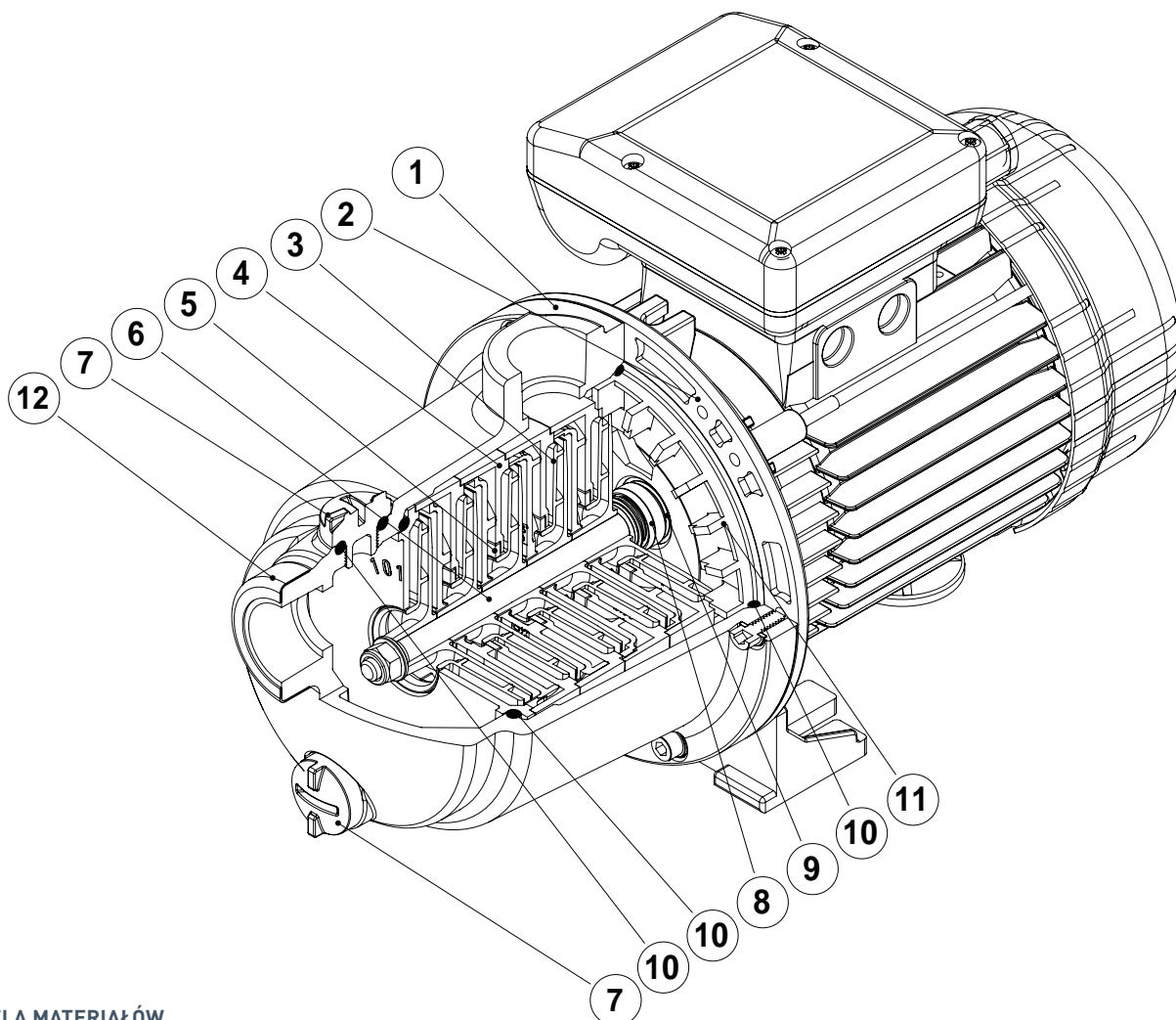


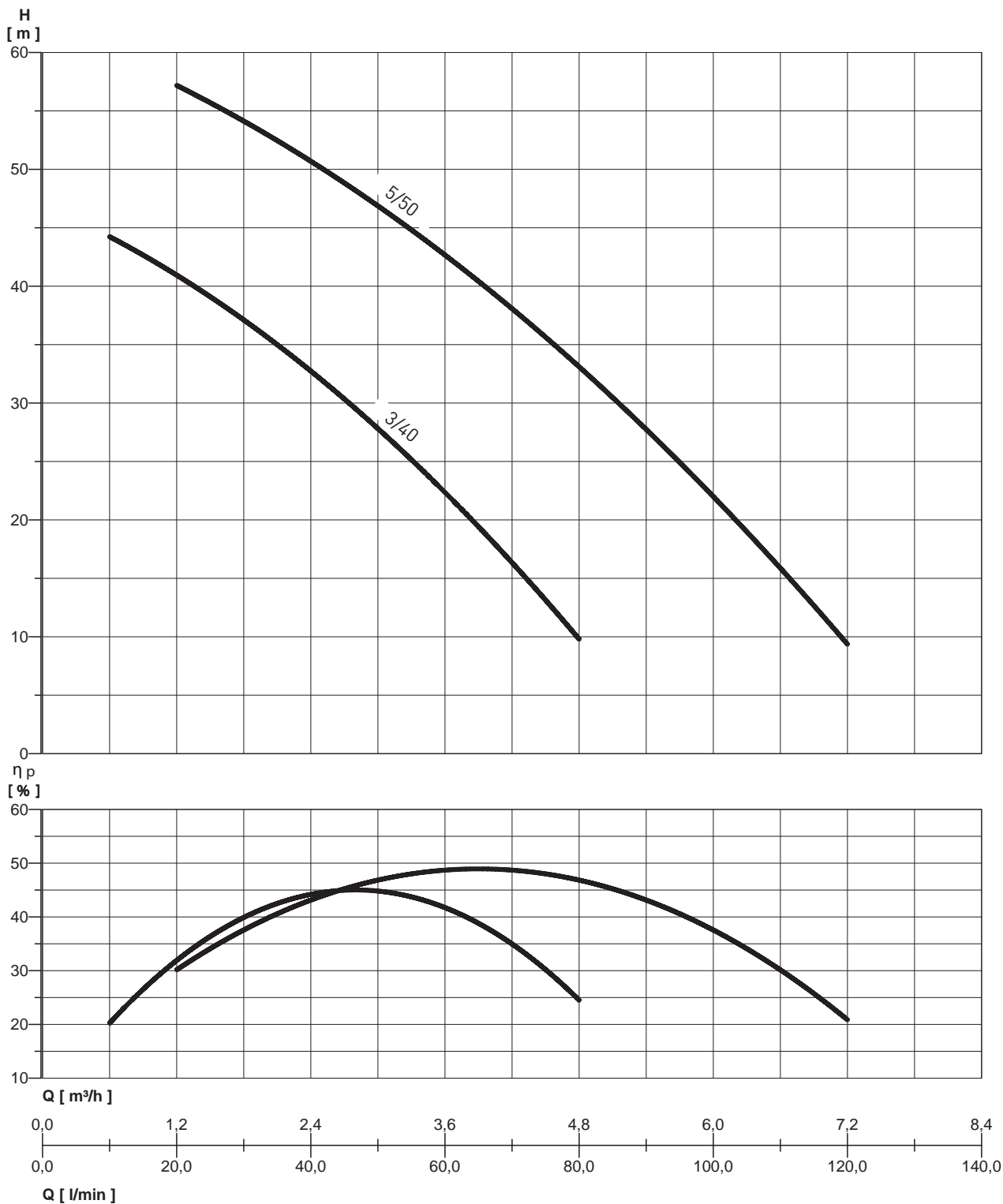
TABELA MATERIAŁÓW

Odn.	Komponent	Materiał
1	Korpus pompy	PPO wzmocniony włóknem szklanym
2	Podstawa silnika	Aluminium odlewane ciśnieniowo
3	Wirnik	PPO wzmocniony włóknem szklanym
4	Dyfuzor	PPO wzmocniony włóknem szklanym
5	Pierścien	PTFE
6	Wał (część hydrauliczna)	Stal nierdzewna Europa: EN10088-1 X2CrNiMo17-12-2 (1.4404) USA: AISI 316
7	Kurki wlewowe / spustowe	Poliamid 6.6
8	Uszczelnienie mechaniczne	Węgiel grafit / NBR / SS Europa: EN10088-1 X2CrNiMo17-12-2 (1.4404) USA: AISI 316
9	Pierścien dociskowy	Ceramika / NBR
10	Uszczelki	NBR 70 Shore A
11	Oprawa na uszczelki	PPO wzmocniony włóknem szklanym
12	Pierścien wzmacniający	Stal nierdzewna Europa: EN10088-1 X5CrNi18-10 (1.4301) USA: AISI 304

NOCCHI Multi EVO-SP 3 - 5

ELEKTRYCZNE POMPY ODŚRODKOWE, WIELOSOPNIOWE - SPECIAL

PARAMETRY HYDRAULICZNE

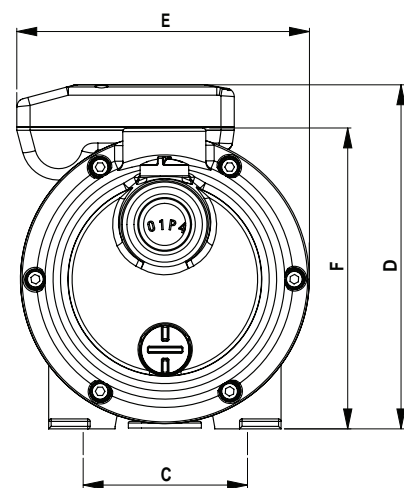
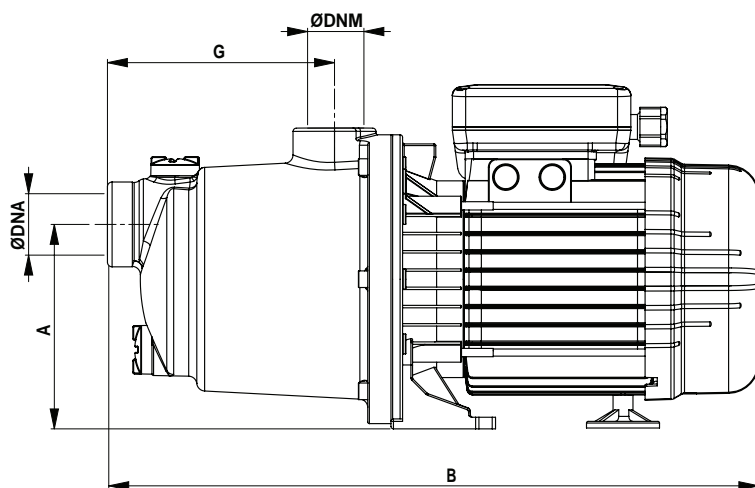


NOCCHI Multi EVO-SP 3 - 5

ELEKTRYCZNE POMPY ODŚRODKOWE, WIELOSOPNIOWE - SPECIAL

TABELA OSIĄGÓW

MODEL	Moc znamionowa (P2)		Moc pobierana (P1)		Napięcie (V)	In (A)	μF	Q	Całkowita wysokość ciśnienia w metrach słupa wody											
	HP	kW	HP	kW					U/min											
									10	20	30	40	50	60	80	100	120			
Multi EVO-SP 3-40 M	0,74	0,55	1,1	0,8	1 ~ 230	3,7	12,5	całkowita wysokość ciśnienia w metrach słupa wody	0,6	1,2	1,8	2,4	3	3,6	4,8	6	7,2			
Multi EVO-SP 3-40 T	0,71	0,53	1,05	0,78	3 ~ 230/400	2,7 / 1,55	---		44	41	37,5	33	27,5	22	10					
Multi EVO-SP 5-50 M	1,27	0,95	1,8	1,35	1 ~ 230	6,2	20			57	54	51	47	43	32,5	22	9,5			
Multi EVO-SP 5-50 T	1,2	0,9	1,68	1,25	3 ~ 230/400	3,8 / 2,2	---													



WYMIARY I CIĘŻAR

MODEL	Wymiary w mm										Ciężar (kg)
	A	B	C	D	E	F	G	DNA	DNM		
Multi EVO-SP 3-40 M	123	373	99	199	177	182	137	1"	1"	6,9	
Multi EVO-SP 3-40 T	123	373	99	199	177	182	137	1"	1"	6,9	
Multi EVO-SP 5-50 M	123	392	99	207	177	182	137	1"	1"	10,1	
Multi EVO-SP 5-50 T	123	392	99	207	177	182	137	1"	1"	10,1	

NOCCHI EASY20/Multi EVO

ZESTAWY HYDROFOROWE Z DWIEMA POMPAMI ELEKTRYCZNYMI STEROWANYMI PRESOSTATAMI

NEW
PENTAIR

IE3
MOTOR

ZWARTY, SOLIDNY, O WYSOKIEJ WYDAJNOŚCI HYDRAULICZNEJ

Są to zestawy do automatycznego podnoszenia ciśnienia w sieciach dystrybucji wody z jednofazowym zasilaniem elektrycznym, składające się z: 2 pomp elektrycznych, rozdzielnic, podstawy, kolektorów ssących i tłocznych, presostatów, manometru i zaworu zwrotnego na tłoczeniu.

OPIS FUNKCJONOWANIA

Pompy są sterowane przez dwa regulowane presostaty za pomocą rozdzielnic wyposażonej w kartę elektroniczną do:

- sekwencyjnego uruchamiania pomp
- zmiany kolejności uruchamiania
- przystosowania do zabezpieczenia przed pracą na sucho
- regulacji czasowej (od 0 do 180'')

Gdy ciśnienie w sieci osiągnie wartość zamknięcia styku elektrycznego presostatu nr 1 uaktywnia się jedna pompa. Jeżeli ciśnienie ciągle spada,

po osiągnięciu wartości zamknięcia drugiego presostatu, uruchamia się druga pompa. Gdy wartość ciśnienia w sieci wzrasta, presostaty otwierają styk powodując zatrzymanie danej pompy. Po zakończeniu cyklu automatyczny inwerter zmienia kolejność uruchamiania pomp (raz presostat nr 1 jest przypisany pompie nr 1; w następnym cyklu pompie nr 2).

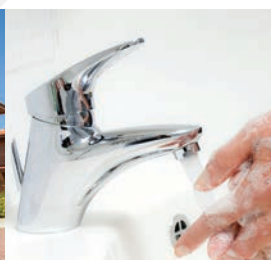


DANE DOTYCZĄCE ZASTOSOWANIA	MULTIEVO
Maksymalna wydajność (m³/h)	21
Maksymalna wysokość ciśnienia (m.s.w.)	70
Maksymalne ciśnienie robocze	8 bar
Napięcie zasilanie	1 ~ 230 / 3-400 V
Częstotliwość	50 Hz
Stopień ochrony rozdzielnic	IP55
Stopień ochrony pompy elektrycznej	IP55
Temperatura otoczenia	40°C
Ilość pomp	2



ZASTOSOWANIE

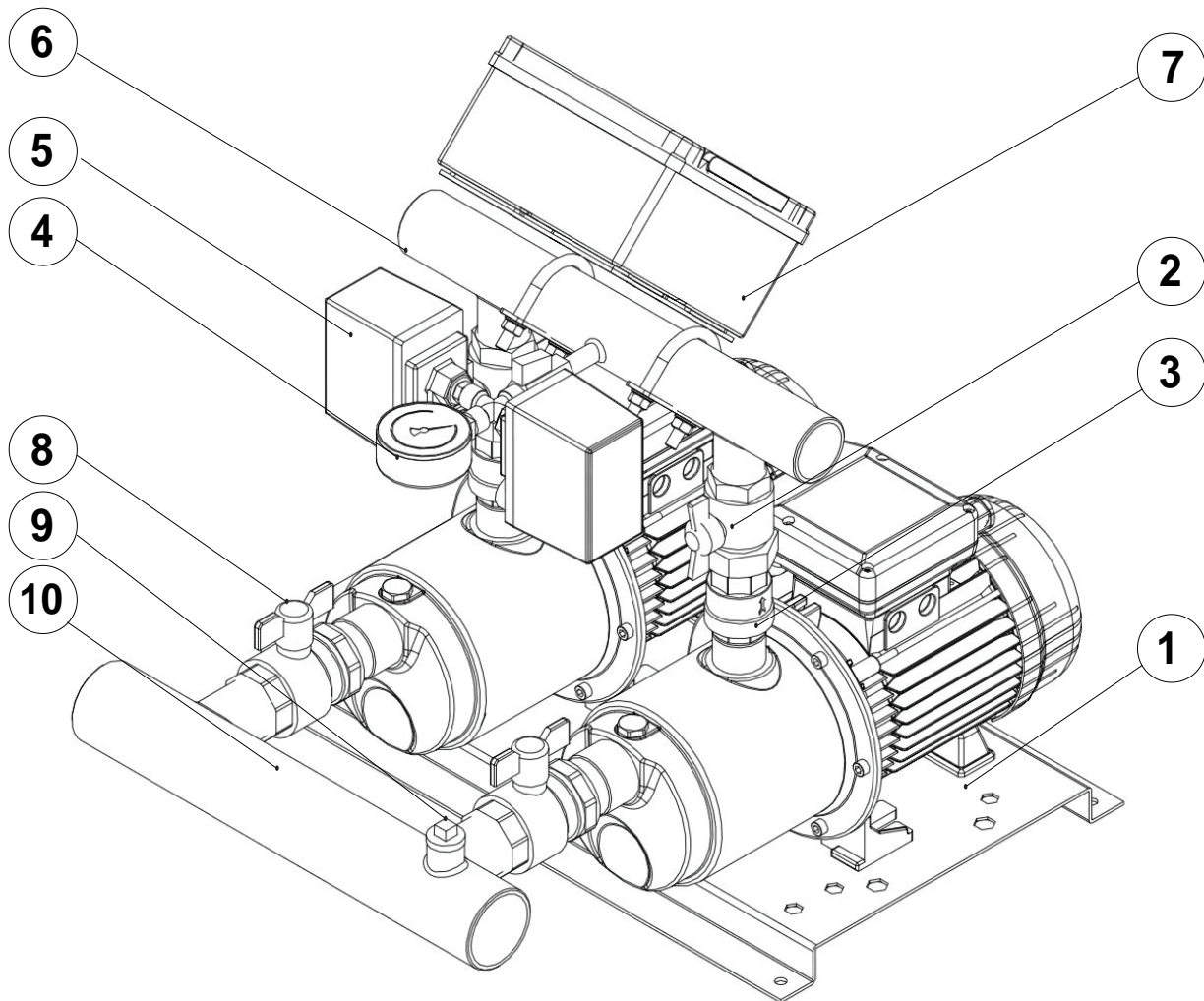
- Podnoszenie i dostarczanie wody do instalacji domowych
- Instalacje ciśnieniowe
- Nawadnianie
- Instalacje myjące



NOCCHI EASY20/Multi EVO

ZESTAWY HYDROFOROWE Z DWIEMA POMPAMI ELEKTRYCZNYMI STEROWANYMI PRESOSTATAMI

CHARAKTERYSTYKA KONSTRUKCYJNA



PODSTAWA

1. Podstawa z blachy ocynkowanej

KOLEKTOR TŁOCZNY

2. 2 zawory kulowe z mosiądzu
3. 2 zawory zwrotne
4. 1 manometr
5. 2 presostaty
6. 1 kolektor ze stali ocynkowanej
7. 1 rozdzielnica

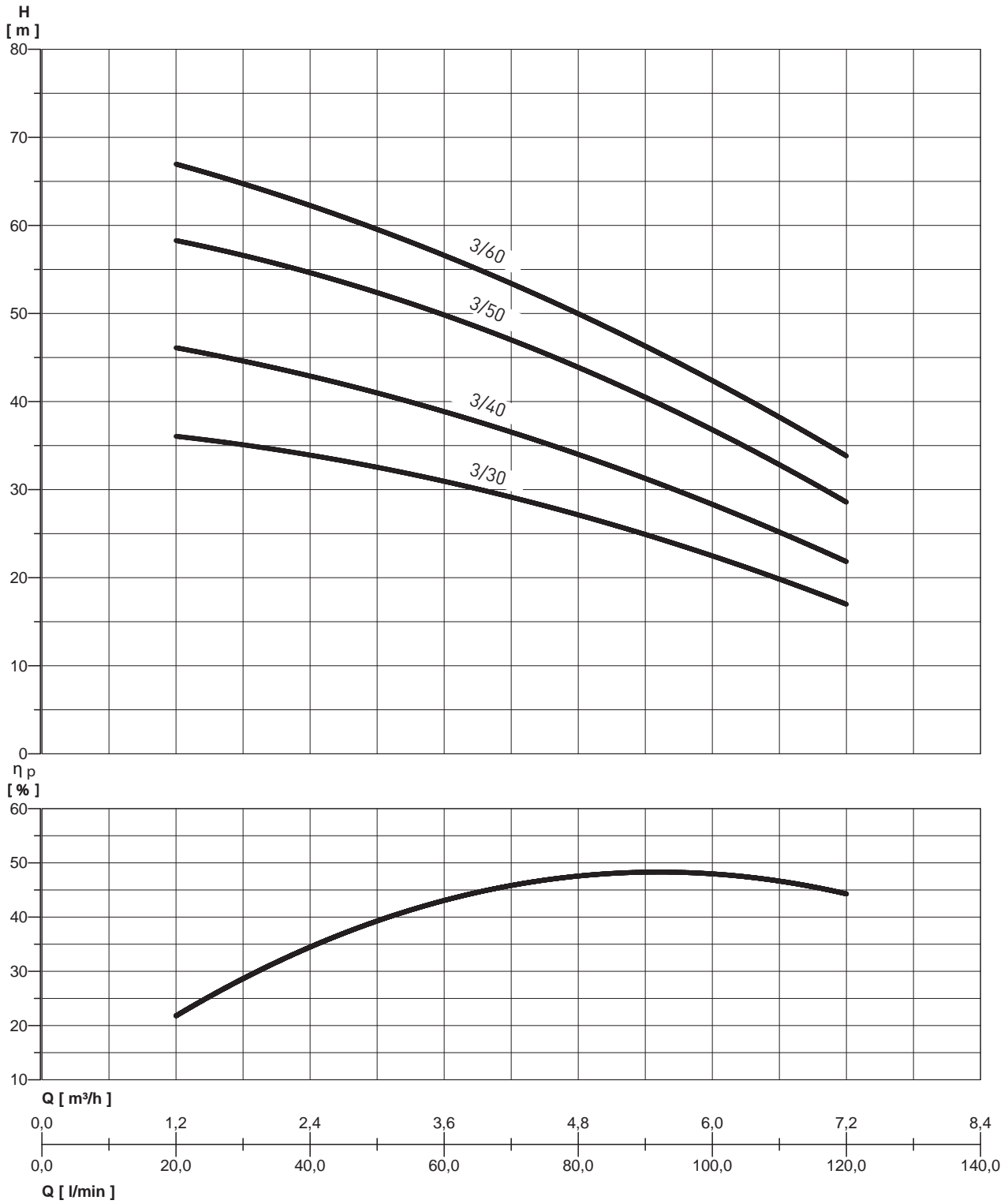
KOLEKTOR SSĄCY

8. 2 zawory kulowe z mosiądzu
9. 1 tuleja do napetniania wodą
10. 1 kolektor ze stali ocynkowanej

NOCCHI EASY20/Multi EVO 3

ZESTAWY HYDROFOROWE Z DWIEMA POMPAMI ELEKTRYCZNYMI STEROWANYMI PRESOSTATAMI

PARAMETRY HYDRAULICZNE



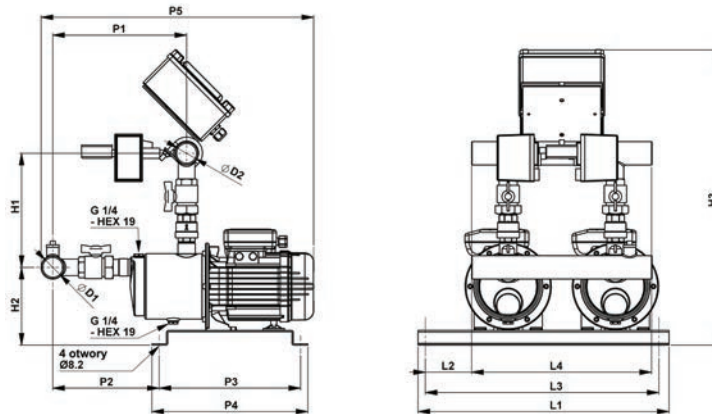
NOCCHI EASY20/Multi EVO 3

ZESTAWY HYDROFOROWE Z DWIEMA POMPAMI ELEKTRYCZNYMI STEROWANYMI PRESOSTATAMI

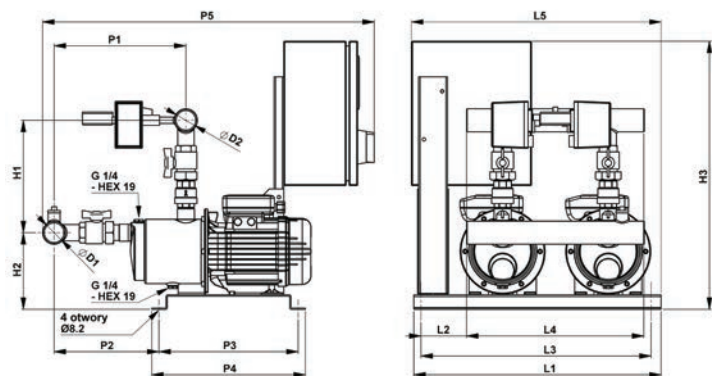
TABELA OSIĄGÓW

MODEL	Moc pobierana (P1) kW	Napięcie (V)	In (A)	µF	Q	L/min	20	40	60	80	100	120
						m³/h	1,2	2,4	3,6	4,8	6	7,2
EASY20/Multi EVO 3-30 M-GI	2 x 0,65	1 ~ 230	2 x 2,95	12,5	całkowita wysokość ciśnienia w metrach słupa wody	36	34	31	27	22,5	17	
EASY20/Multi EVO 3-30 T-GI	2 x 0,65	3 ~ 400	2 x 1,3	---								
EASY20/Multi EVO 3-40 M-GI	2 x 0,8	1 ~ 230	2 x 3,7	12,5								
EASY20/Multi EVO 3-40 T-GI	2 x 0,78	3 ~ 400	2 x 1,55	---								
EASY20/Multi EVO 3-50 M-GI	2 x 1	1 ~ 230	2 x 4,4	16								
EASY20/Multi EVO 3-50 T-GI	2 x 1	3 ~ 400	2 x 1,9	---								
EASY20/Multi EVO 3-60 M-GI	2 x 1,25	1 ~ 230	2 x 5,8	20								
EASY20/Multi EVO 3-60 T-GI	2 x 1,17	3 ~ 400	2 x 2	---								

jednofazowe



trójfazowe



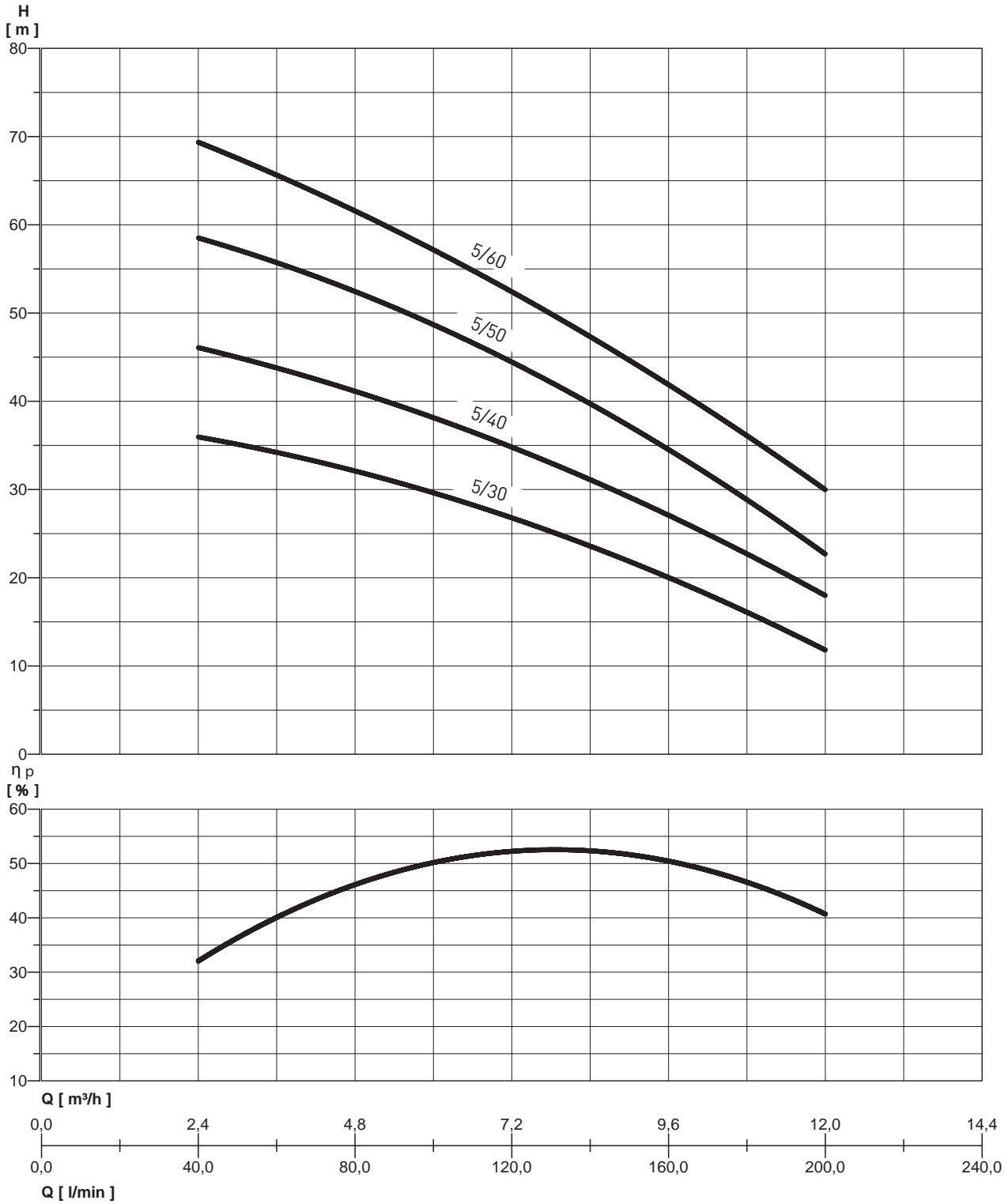
WYMIARY I CIĘŻAR

MODEL	Wymiary w mm															Ciężar (kg)
	L1	L2	L3	L4	L5	P1	P2	P3	P4	P5	H1	H2	H3	DNA	DNM	
EASY20/Multi EVO 3-30 M-GI	515	95	485	370	x	255	196	290	320	525	235	160	605	1"1/2	1"1/2	31
EASY20/Multi EVO 3-30 T-GI	515	95	485	370	520	255	196	290	320	670	235	160	560	1"1/2	1"1/2	37
EASY20/Multi EVO 3-40 M-GI	515	95	485	370	x	255	196	290	320	525	235	160	605	1"1/2	1"1/2	32
EASY20/Multi EVO 3-40 T-GI	515	95	485	370	520	255	196	290	320	670	235	160	560	1"1/2	1"1/2	38
EASY20/Multi EVO 3-50 M-GI	515	95	485	370	x	275	216	290	320	560	235	160	605	1"1/2	1"1/2	36
EASY20/Multi EVO 3-50 T-GI	515	95	485	370	520	275	216	290	320	690	235	160	560	1"1/2	1"1/2	42
EASY20/Multi EVO 3-60 M-GI	515	95	485	370	x	297	238	290	320	580	235	160	605	1"1/2	1"1/2	39,5
EASY20/Multi EVO 3-60 T-GI	515	95	485	370	520	297	238	290	320	715	235	160	560	1"1/2	1"1/2	45,5

NOCCHI EASY20/Multi EVO 5

ZESTAWY HYDROFOROWE Z DWIEMA POMPAMI ELEKTRYCZNYMI STEROWANYMI PRESOSTATAMI

PARAMETRY HYDRAULICZNE



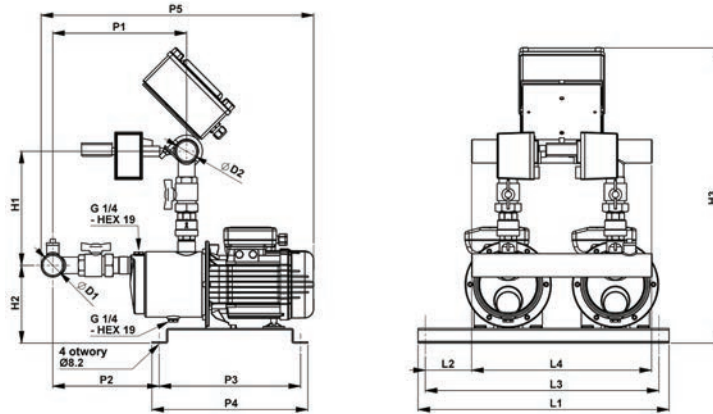
NOCCHI EASY20/Multi EVO 5

ZESTAWY HYDROFOROWE Z DWIEMA POMPAMI ELEKTRYCZNYMI STEROWANYMI PRESOSTATAMI

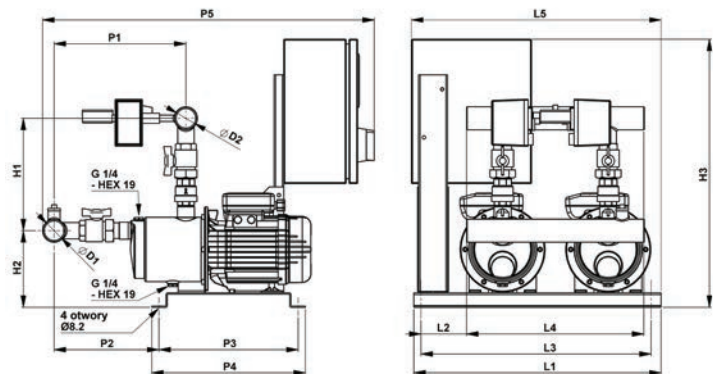
TABELA OSIĄGÓW

MODEL	Moc pobierana (P1) kW	Napięcie (V)	In (A)	μF	Q	U/min	40	60	80	100	120	160	200
						m ³ /h	2,4	3,6	4,8	6	7,2	9,6	12
EASY20/Multi EVO 5-30 M-GI	2 x 0,8	1 ~ 230	2 x 3,7	12,5	całkowita wysokość ciśnienia w metrach słupa wody	36	34	32	30	27	19,5	12	
EASY20/Multi EVO 5-30 T-GI	2 x 0,78	3 ~ 400	2 x 1,55	---		46	44	41	38	35	27	18	
EASY20/Multi EVO 5-40 M-GI	2 x 1,1	1 ~ 230	2 x 4,7	16		58	56	53	49	44	34	23	
EASY20/Multi EVO 5-40 T-GI	2 x 1,1	3 ~ 400	2 x 2	---		69	66	62	57	52	42	30	
EASY20/Multi EVO 5-50 M-GI	2 x 1,35	1 ~ 230	2 x 6,2	20									
EASY20/Multi EVO 5-50 T-GI	2 x 1,25	3 ~ 400	2 x 2,1	---									
EASY20/Multi EVO 5-60 M-GI	2 x 1,65	1 ~ 230	2 x 7,5	31,5									
EASY20/Multi EVO 5-60 T-GI	2 x 1,57	3 ~ 400	2 x 3,1	---									

jednofazowe



trójfazowe



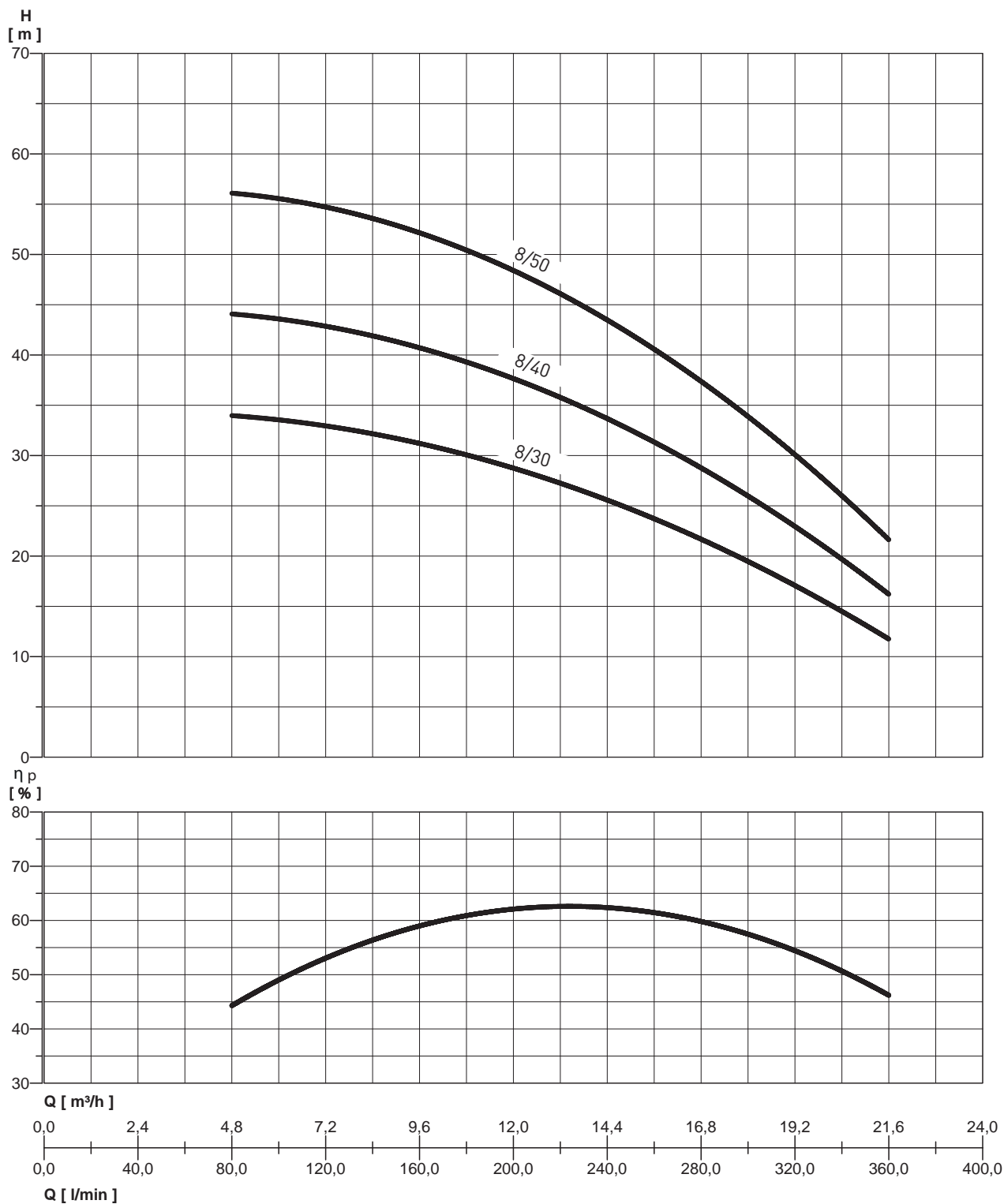
WYMIARY I CIĘŻAR

MODEL	Wymiary w mm															Ciężar (kg)
	L1	L2	L3	L4	L5	P1	P2	P3	P4	P5	H1	H2	H3	DNA	DNM	
EASY20/Multi EVO 5-30 M-GI	515	95	485	370	x	275	222	290	320	550	240	155	605	2"	1"1/2	33,5
EASY20/Multi EVO 5-30 T-GI	515	95	485	370	520	275	222	290	320	695	240	155	560	2"	1"1/2	39,5
EASY20/Multi EVO 5-40 M-GI	515	95	485	370	x	275	222	290	320	560	240	155	605	2"	1"1/2	37
EASY20/Multi EVO 5-40 T-GI	515	95	485	370	520	275	222	290	320	695	240	155	560	2"	1"1/2	43
EASY20/Multi EVO 5-50 M-GI	515	95	485	370	x	300	247	290	320	590	240	155	605	2"	1"1/2	40
EASY20/Multi EVO 5-50 T-GI	515	95	485	370	520	300	247	290	320	695	240	155	560	2"	1"1/2	46
EASY20/Multi EVO 5-60 M-GI	515	95	485	370	x	320	267	290	320	645	240	155	605	2"	1"1/2	46
EASY20/Multi EVO 5-60 T-GI	515	95	485	370	520	320	267	290	320	745	240	155	560	2"	1"1/2	52

NOCCHI EASY20/Multi EVO 8

ZESTAWY HYDROFOROWE Z DWIEMA POMPAMI ELEKTRYCZNYMI STEROWANYMI PRESOSTATAMI

PARAMETRY HYDRAULICZNE



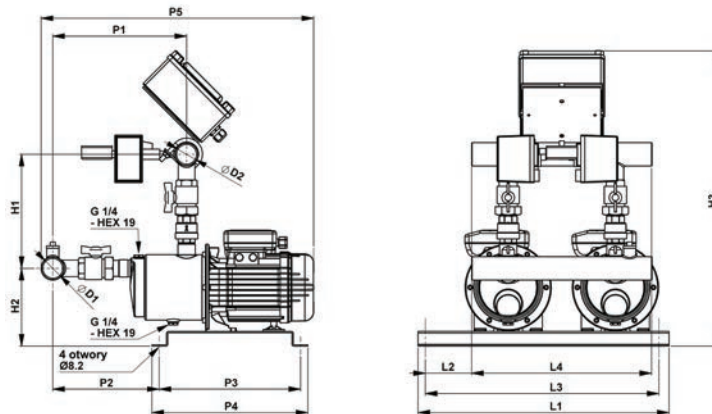
NOCCHI EASY20/Multi EVO 8

ZESTAWY HYDROFOROWE Z DWIEMA POMPAMI ELEKTRYCZNYMI STEROWANYMI PRESOSTATAMI

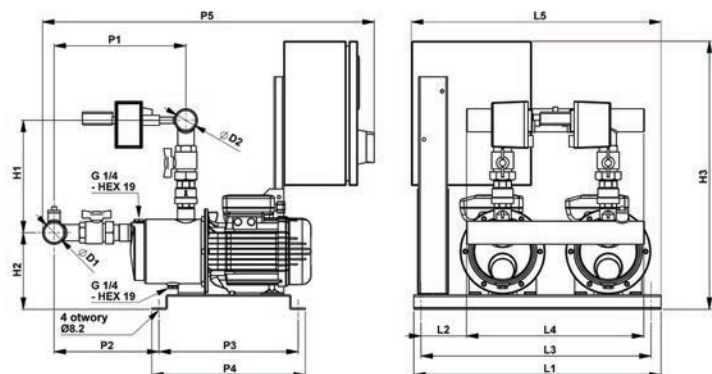
TABELA OSIĄGÓW

MODEL	Moc pobierana (P1) kW	Napięcie (V)	In (A)	μF	Q	U/min	80	100	120	160	200	240	280	320	360
						m ³ /h	4,8	6	7,2	9,6	12	14,4	16,8	19,2	21,6
EASY20/Multi EVO 8-30 M-GI	2 x 1,28	1 ~ 230	2 x 5,9	20	całkowita wysokość ciśnienia w metrach słupa wody	34	33,5	33	31	29	25,5	22	16,5	12	
EASY20/Multi EVO 8-30 T-GI	2 x 1,2	3 ~ 400	2 x 2,1	---		44,5	43,5	42,5	40,5	37,5	34	29	23	16	
EASY20/Multi EVO 8-40 M-GI	2 x 1,66	1 ~ 230	2 x 7,7	31,5		56,5	55,5	54,5	51,5	48,5	44,0	37,5	30,0	21,5	
EASY20/Multi EVO 8-40 T-GI	2 x 1,5	3 ~ 400	2 x 2,95	---											
EASY20/Multi EVO 8-50 M-GI	2 x 2	1 ~ 230	2 x 9	35											
EASY20/Multi EVO 8-50 T-GI	2 x 1,95	3 ~ 400	2 x 4	---											

jednofazowe



trójfazowe



WYMIARY I CIĘŻAR

MODEL	Wymiary w mm															Ciężar (kg)
	L1	L2	L3	L4	L5	P1	P2	P3	P4	P5	H1	H2	H3	DNA	DNM	
EASY20/Multi EVO 8-30 M-GI	515	95	485	370	x	296	240	290	320	585	292	155	660	2"	2"	42
EASY20/Multi EVO 8-30 T-GI	515	95	485	370	520	296	240	290	320	718	292	155	560	2"	2"	48
EASY20/Multi EVO 8-40 M-GI	515	95	485	370	x	296	240	290	320	620	292	155	660	2"	2"	48
EASY20/Multi EVO 8-40 T-GI	515	95	485	370	520	296	240	290	320	718	292	155	560	2"	2"	54
EASY20/Multi EVO 8-50 M-GI	515	95	485	370	x	325	275	290	320	645	292	155	660	2"	2"	50
EASY20/Multi EVO 8-50 T-GI	515	95	485	370	520	325	275	290	320	745	292	155	560	2"	2"	56

NOCCHI VARIO 1-20/Multi EVO-E

ZESTAWY HYDROFOROWE Z DWIEMA POMPAMI ELEKTRYCZNYMI O ZMIENNEJ PRĘDKOŚCI

NEW

**IE3
MOTOR**

ZWARTY, SOLIDNY, O WYSOKIEJ WYDAJNOŚCI HYDRAULICZNEJ

Nowa seria zespołów ciśnieniowych ze zmienną prędkością VARIO 1-20 stanowi skuteczne i łatwe w użyciu rozwiązanie do zastosowania w sektorze mieszkaniowym i handlowym. System przewiduje równoległą montaż dwóch falowników bezpośrednio na silniku każdej zainstalowanej pompy elektrycznej. Dwa przemienniki częstotliwości komunikują i zmieniają kolejność uruchomienia przy każdym cyklu pracy zachowując zawsze stałe ciśnienie w systemie dystrybucji.

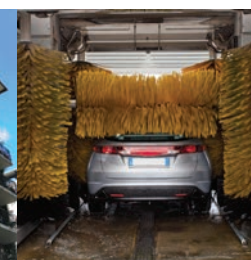
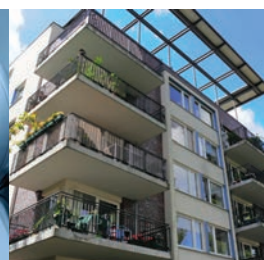
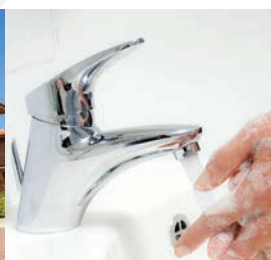


DANE DOTYCZĄCE ZASTOSOWANIA	MULTIEVO
Maksymalna wydajność (m³/h)	21
Maksymalna wysokość ciśnienia (m.s.w.)	70
Maksymalne ciśnienie robocze	8 bar
Napięcie zasilanie	1 - 230 V
Częstotliwość	50 Hz
Stopień ochrony rozdzielnic	IP55
Stopień ochrony pompy elektrycznej	IP55
Temperatura otoczenia	40°C
Ilość pomp	2



ZASTOSOWANIE

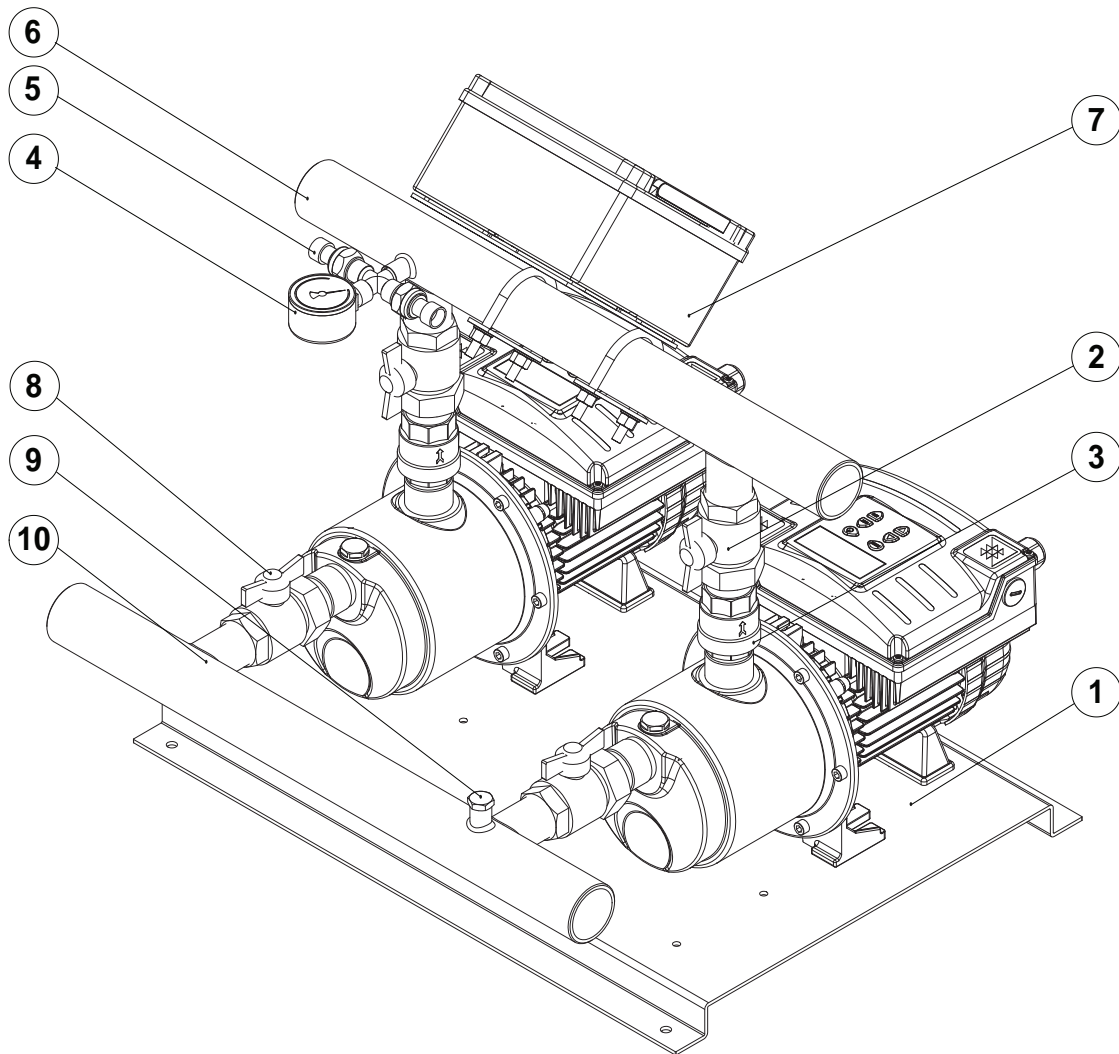
- Podnoszenie i dostarczanie wody do instalacji domowych
- Instalacje ciśnieniowe
- Nawadnianie
- Instalacje myjące



NOCCHI VARIO 1-20/Multi EVO-E

ZESTAWY HYDROFOROWE Z DWIEMA POMPAMI ELEKTRYCZNYMI O ZMIENNEJ PRĘDKOŚCI

CHARAKTERYSTYKA KONSTRUKCYJNA



PODSTAWA

1. Podstawa z ocynkowanej blachy wyposażona w nóżki przeciwwibracyjne

KOLEKTOR TŁOCZNY

- 2. 2 zawory kulowe z mosiądzu
- 3. 2 zawory zwrotne
- 4. 1 manometr
- 5. 2 czujniki ciśnienia
- 6. 1 kolektor ze stali ocynkowanej
- 7. 1 rozdzielnica z wyłącznikami magnetotermicznymi

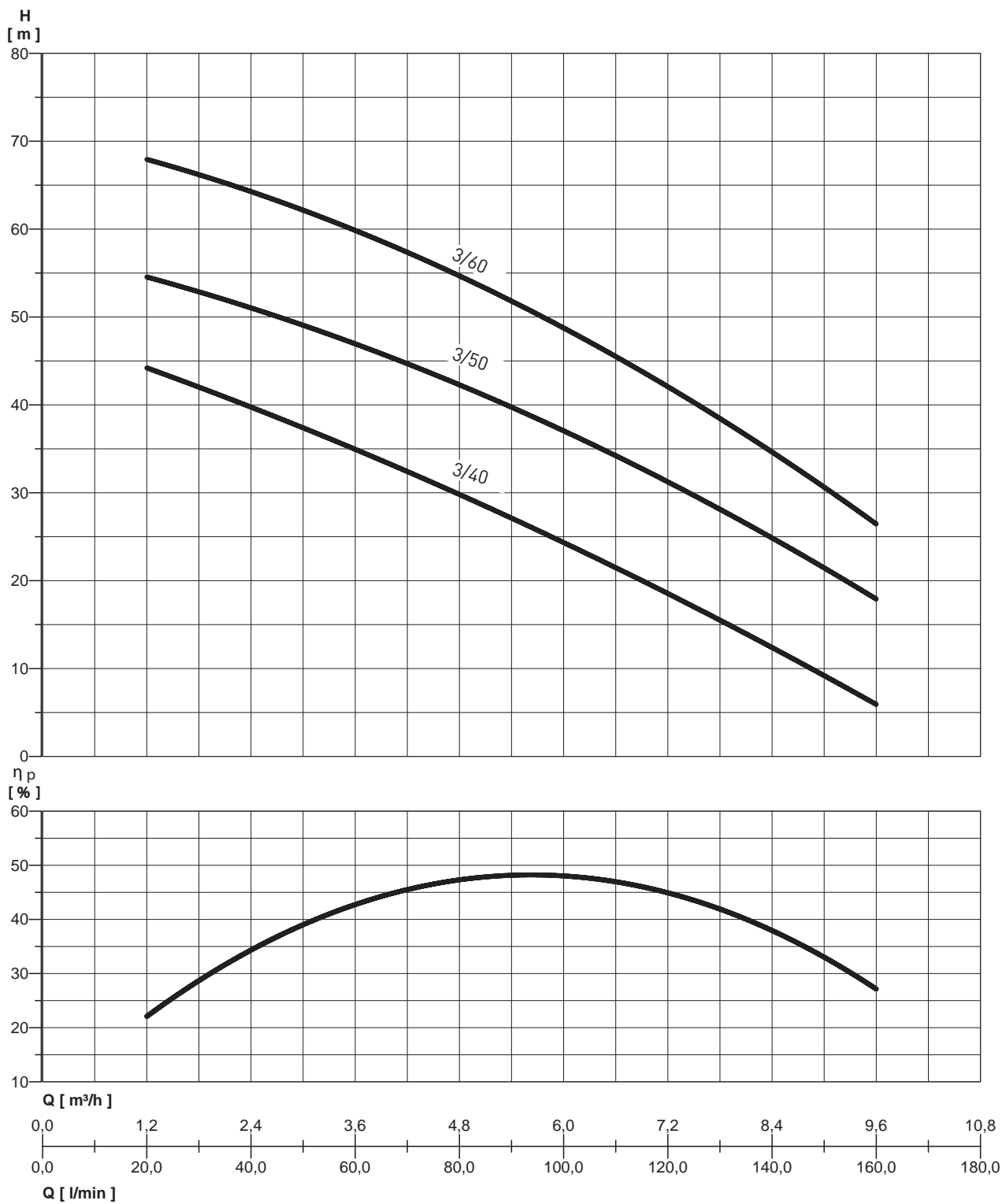
KOLEKTOR SSĄCY

- 8. 2 zawory kulowe z mosiądzu
- 9. 1 tuleja do napetniania wodą
- 10. 1 kolektor ze stali ocynkowanej

NOCCHI VARIO 1-20/Multi EVO-E 3

ZESTAWY HYDROFOROWE Z DWIEMA POMPAMI ELEKTRYCZNYMI O ZMIENNEJ PRĘDKOŚCI

PARAMETRY HYDRAULICZNE

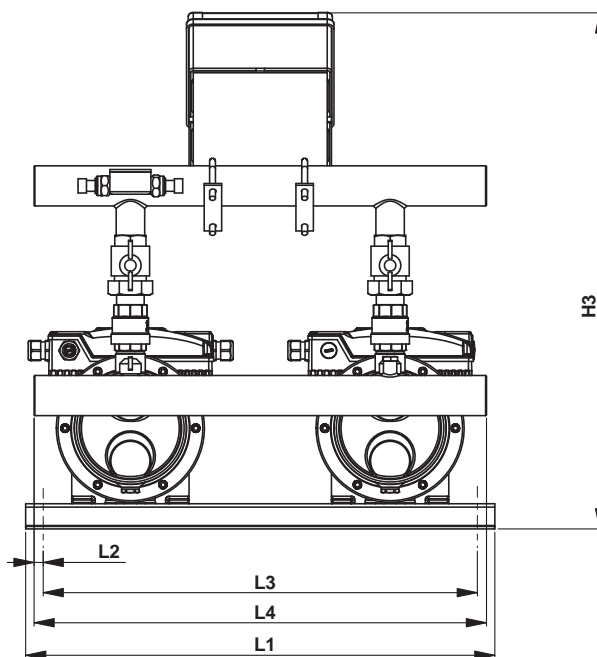
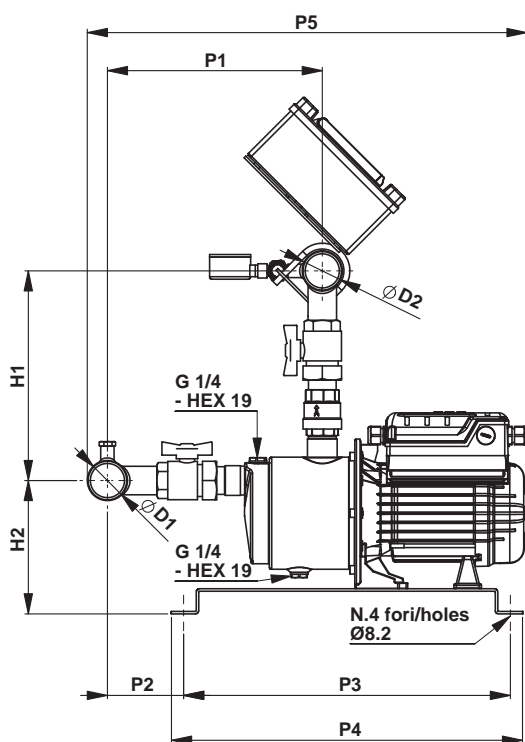


NOCCHI VARIO 1-20/Multi EVO-E 3

ZESTAWY HYDROFOROWE Z DWIEMA POMPAMI ELEKTRYCZNYMI O ZMIENNEJ PRĘDKOŚCI

TABELA OSIĄGÓW

MODEL	Moc pobierana (P1) kW	Napięcie (V)	In (A)	μF	Q	L/m³/h						
						20	40	60	80	100	120	160
VARIO1-20/Multi EVO-E 3-40	2 x 0,8	1 ~ 230	2 x 5,3	---	całkowita wysokość ciśnienia w metrach słupa wody	44	40	35	30	24	18,5	6
VARIO1-20/Multi EVO-E 3-50	2 x 1	1 ~ 230	2 x 7	---		54,5	51	47	42,5	37	31	18
VARIO1-20/Multi EVO-E 3-60	2 x 1,35	1 ~ 230	2 x 8,7	---		68	64	60	55	48,5	42	26,5



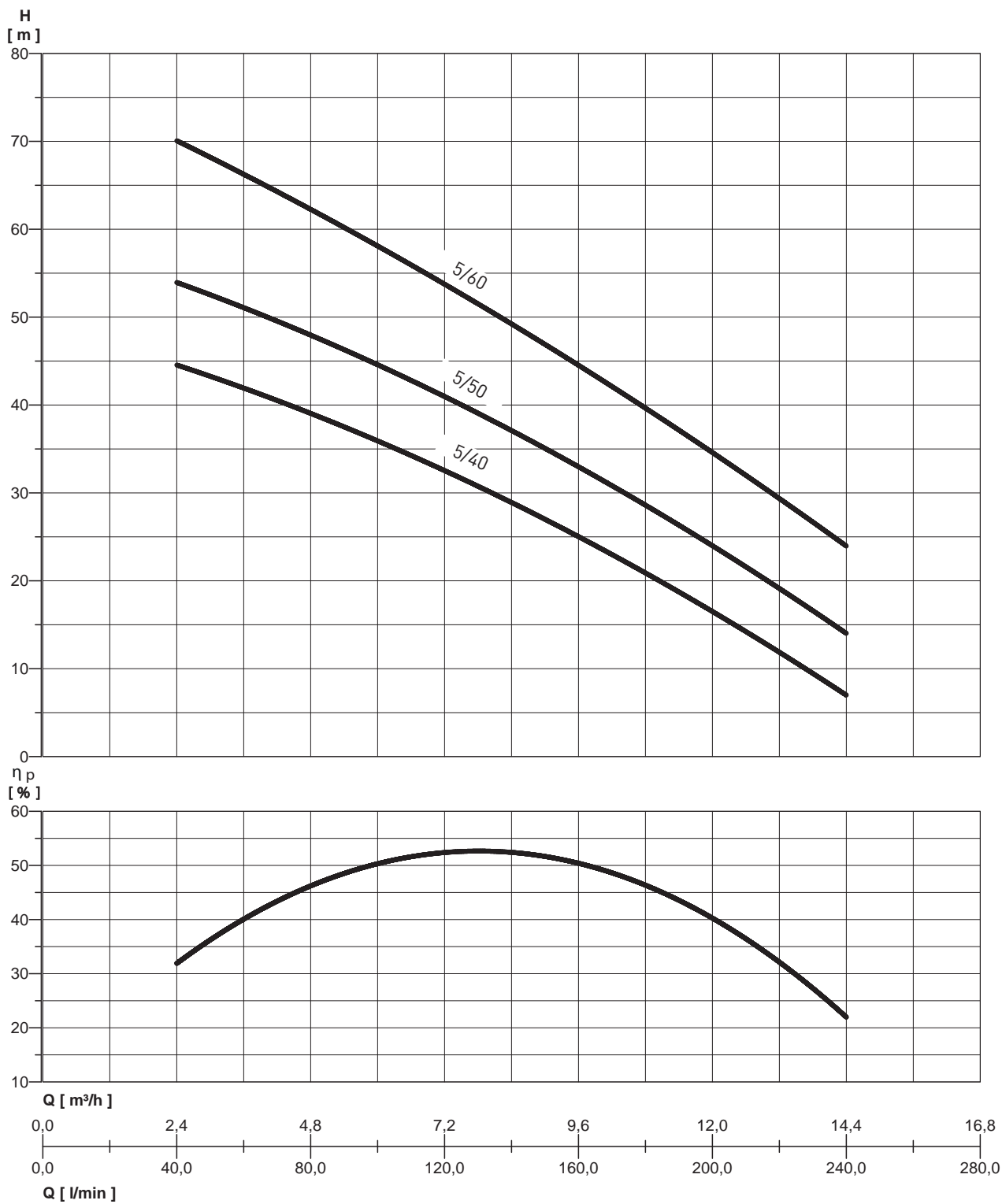
WYMIARY I CIĘŻAR

MODEL	Wymiary w mm														Ciężar (kg)
	L1	L2	L3	L4	P1	P2	P3	P4	P5	H1	H2	H3	ØD1	ØD2	
VARIO1-20/Multi EVO-E 3-40	560	15	510	540	257	91	390	420	523	250	160	615	1"1/2	1"1/2	45,6
VARIO1-20/Multi EVO-E 3-50	560	15	510	540	280	113	390	420	567	250	160	615	1"1/2	1"1/2	49,6
VARIO1-20/Multi EVO-E 3-60	560	15	510	540	302	136	390	420	589	250	160	615	1"1/2	1"1/2	53

NOCCHI VARIO 1-20/Multi EVO-E 5

ZESTAWY HYDROFOROWE Z DWIEMA POMPAMI ELEKTRYCZNYMI O ZMIENNEJ PRĘDKOŚCI

PARAMETRY HYDRAULICZNE

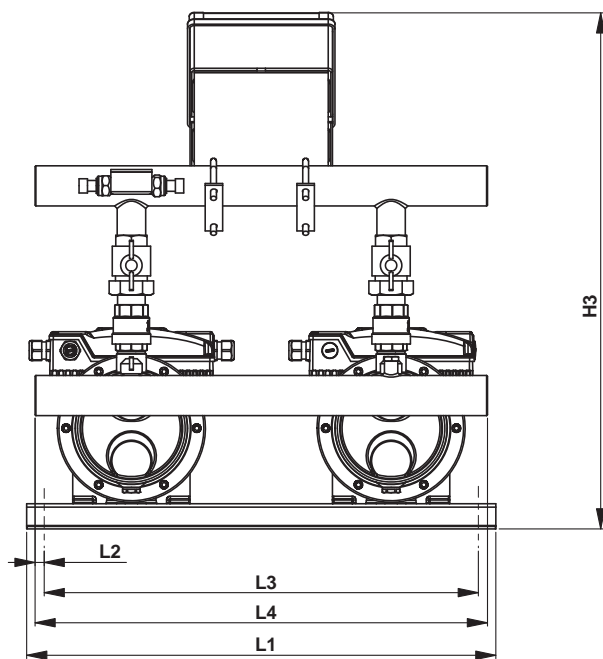
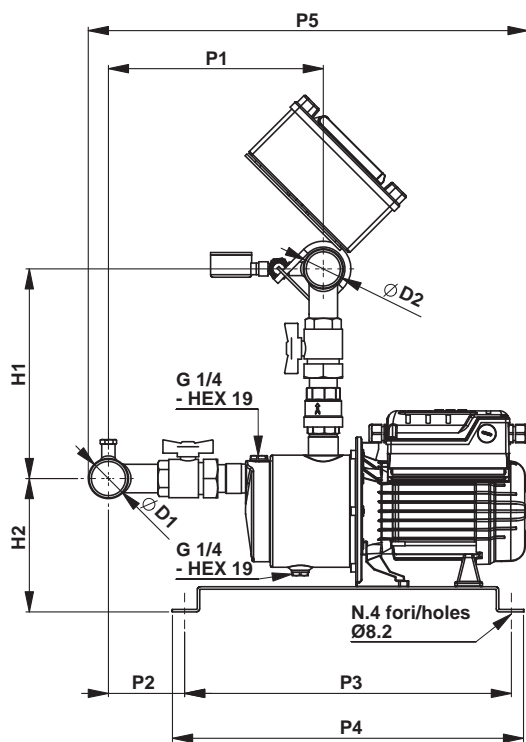


NOCCHI VARIO 1-20/Multi EVO-E 5

ZESTAWY HYDROFOROWE Z DWIEMA POMPAMI ELEKTRYCZNYMI O ZMIENNEJ PRĘDKOŚCI

TABELA OSIĄGÓW

MODEL	Moc pobierana (P1) kW	Napięcie (V)	In (A)	μF	Q	L/mín							
						40	60	80	100	120	160	200	240
VARIO1-20/Multi EVO-E 5-40	2 x 1	1 ~ 230	2 x 7	---	całkowita wysokość ciśnienia w metrach słupa wody	2,4	3,6	4,8	6	7,2	9,6	12	14,4
VARIO1-20/Multi EVO-E 5-50	2 x 1,25	1 ~ 230	2 x 8,5	---		44,5	42	39	36	32,5	25	16,5	7
VARIO1-20/Multi EVO-E 5-60	2 x 1,8	1 ~ 230	2 x 11,5	---		54	51	48	44,5	41	33	24	14
						70	66,5	62	58	54	44,5	34,5	24



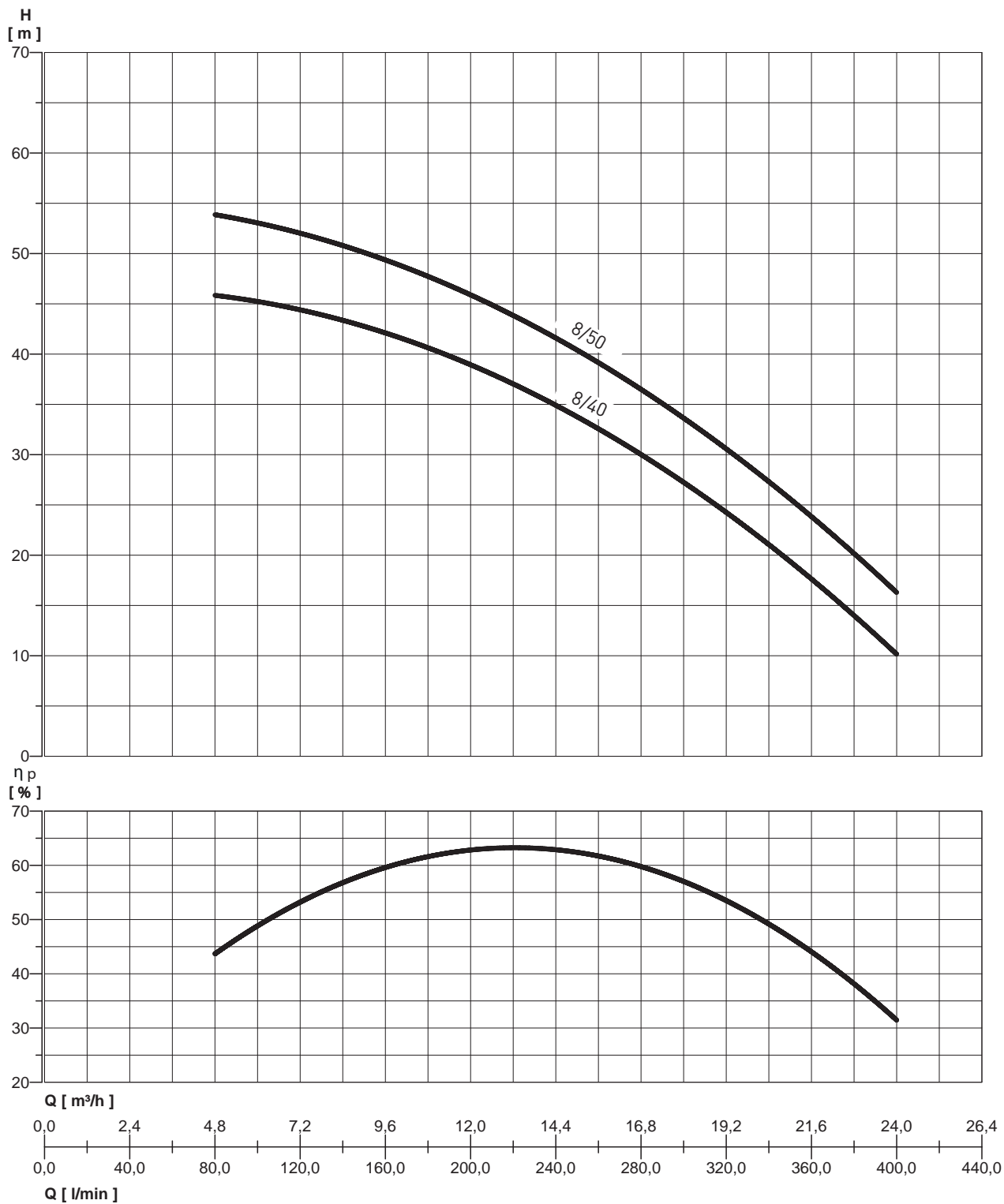
WYMIARY I CIĘŻAR

MODEL	Wymiary w mm														Ciężar (kg)
	L1	L2	L3	L4	P1	P2	P3	P4	P5	H1	H2	H3	ØD1	ØD2	
VARIO1-20/Multi EVO-E 5-40	560	15	510	540	283	119	390	420	574	255	155	615	2"	1"1/2	49
VARIO1-20/Multi EVO-E 5-50	560	15	510	540	305	141	390	420	596	255	155	615	2"	1"1/2	52,2
VARIO1-20/Multi EVO-E 5-60	560	15	510	540	327	163	390	420	653	255	155	615	2"	1"1/2	56,4

NOCCHI VARIO 1-20/Multi EVO-E 8

ZESTAWY HYDROFOROWE Z DWIEMA POMPAMI ELEKTRYCZNYMI O ZMIENNEJ PRĘDKOŚCI

PARAMETRY HYDRAULICZNE

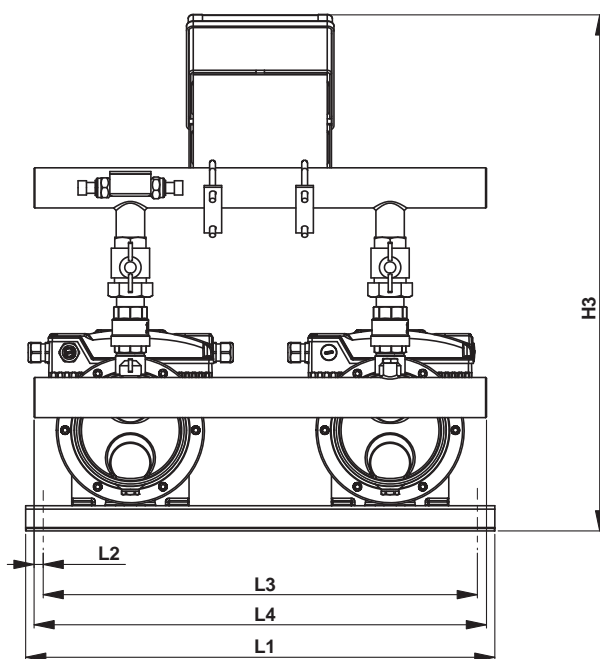
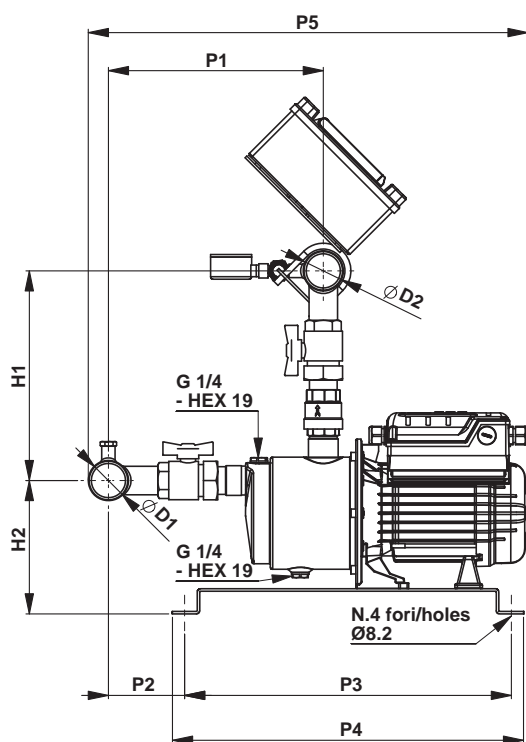


NOCCHI VARIO 1-20/Multi EVO-E 8

ZESTAWY HYDROFOROWE Z DWIEMA POMPAMI ELEKTRYCZNYMI O ZMIENNEJ PRĘDKOŚCI

TABELA OSIĄGÓW

MODEL	Moc pobierana (P1) kW	Napięcie (V)	In (A)	μF	Q	Prędkość										
						l/min	80	100	120	160	200	240	280	320	360	400
VARIO1-20/Multi EVO-E 8-40	2 x 1,6	1 ~ 230	2 x 10,2	---	całkowita wysokość osłonięta wzniesień słupa wody	m³/h	4,8	6	7,2	9,6	12	14,4	16,8	19,2	21,6	24
VARIO1-20/Multi EVO-E 8-50	2 x 2	1 ~ 230	2 x 12,5	---			46	45	44,5	42	39	35	30	24	18	10
							54	53	52	49	46	42	36,5	30,5	23,5	16,5



WYMIARY I CIĘŻAR

MODEL	Wymiary w mm														Ciężar (kg)
	L1	L2	L3	L4	P1	P2	P3	P4	P5	H1	H2	H3	ØD1	ØD2	
VARIO1-20/Multi EVO-E 8-40	560	15	510	540	300	136	390	420	623	300	155	660	2"	2"	58
VARIO1-20/Multi EVO-E 8-50	560	15	510	540	327	163	390	420	653	300	155	660	2"	2"	60,2



INSPIRUJĄCE ROZWIĄZANIA DLA ZMIENIAJĄCEGO SIĘ ŚWIATA

Odkryj rozwiązania umożliwiające ulepszenie produktów dzięki doświadczeniu i wiedzy naszych klientów oraz zespołu sprzedaży

Ciągły **rozwój** z naszym zespołem inżynierów przy zastosowaniu najnowocześniejszych technologii umożliwiających opracowanie produktów przy poszanowaniu środowiska

Dystrybucja pełnej gamy produktów gwarantującej wszystkie możliwe rozwiązania dla każdego zastosowania



Śledź nas na Facebooku



NOCCHI

Pentair Water Italy
Via Masaccio, 13 56010 LUGNANO (PI) - WŁOCHY www.nocchi.it

Wszystkie znaki i loga Pentair są własnością firmy Pentair, inc. Wszystkie inne znaki lub nazwy produktów są znakami towarowymi lub zarejestrowanymi znakami handlowymi ich właścicieli.

Ponieważ nieustannie ulepszamy nasze produkty i usługi, Pentair zastrzega sobie prawo do nanoszenia zmian bez uprzedzenia.

Pentair jest pracodawcą równych szans.

Akt.1 7/15 © 2013 Pentair, Inc. Wszystkie prawa zastrzeżone.